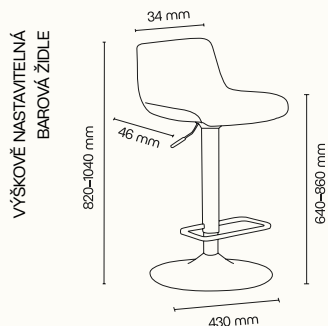
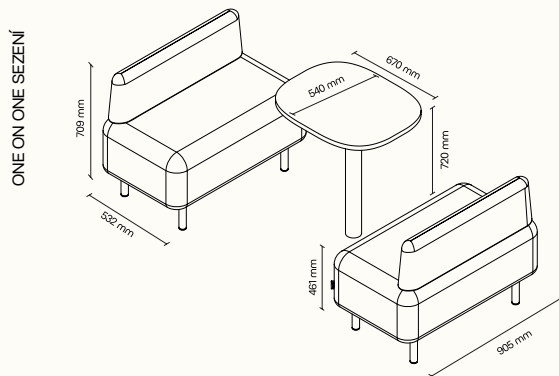


NÁBYTEK GEN4

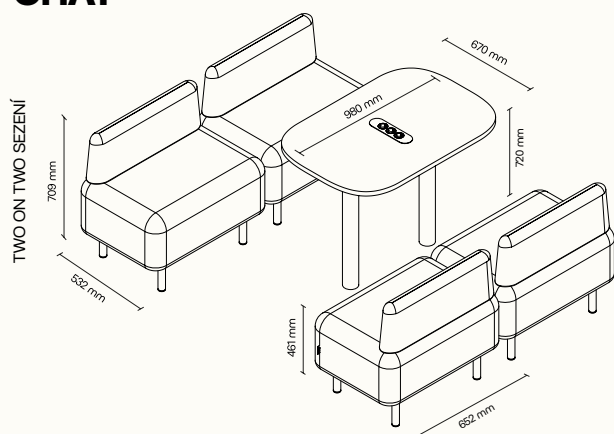
SPOT



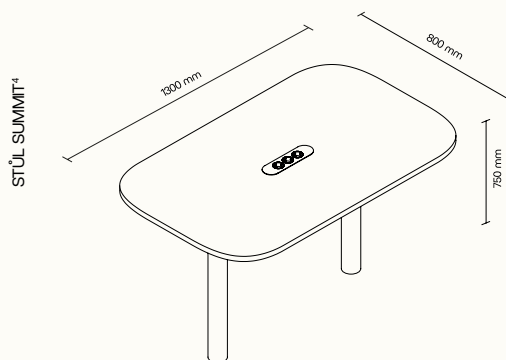
CHAT²



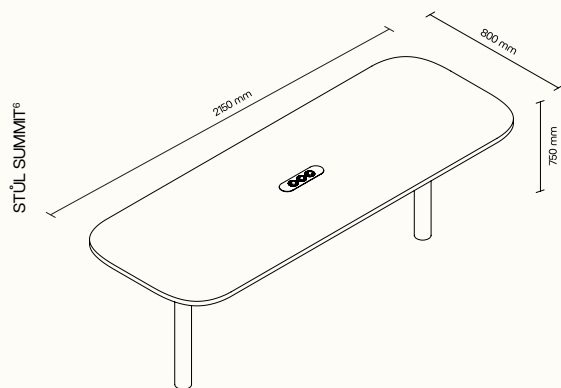
CHAT⁴



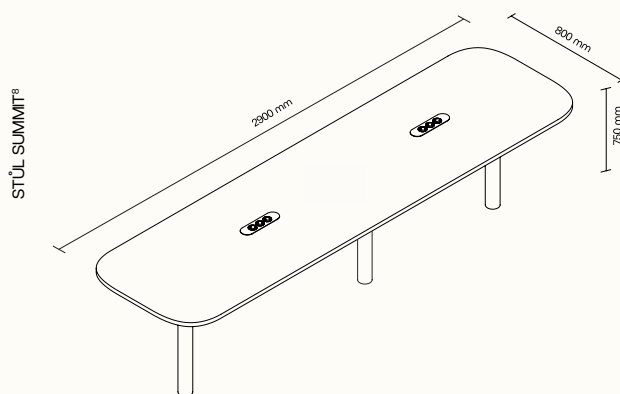
SUMMIT⁴



SUMMIT⁶



SUMMIT⁸



* Detailní informace k jednotlivým produktům jsou k dispozici v technických listech.
Všechny rozměry nábytku jsou uvedeny v milimetrech. Ilustrační návrh možného řešení.

Veškerá práva duševního vlastnictví („Práva“), ať už registrovaná či nikoliv, týkající se jakéhokoliv obsahu, textů, fotografií, obrázků, log, návodů, designů, technických řešení apod. („Obsah“), jsou vlastnictvím SilentLab s.r.o. („Vlastník“) a jakýkoliv zásah do těchto Práv k jakémukoliv Obsahu či jeho části bez předchozího výslovného a písemného souhlasu Vlastníka se nepřípouští. Za porušení práv duševního vlastnictví Vlastníka se považuje jakákoliv předem výslovně nepovolené využití Obsahu, a to s výjimkou interního a nekomerčního využití nepozměněného Obsahu pro účely vlastní objednávky produktů Vlastníka. Zejména (nikoliv výlučně) se zakazuje jakákoliv reprodukce, změna, doplnění, sloučení či jiná modifikace Obsahu bez předchozího výslovného písemného schválení Vlastníkem.

Finální provedení produktů se může lišit od uvedených variant na fotografiích.

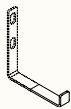
Všechny produkty MICROOFFICE® a SPARK jsou patentovány. SilentLab®, MICROOFFICE® a jejich loga jsou registrované ochranné známky společnosti SilentLab s.r.o.

verze 2025.2

NÁBYTEK GEN4

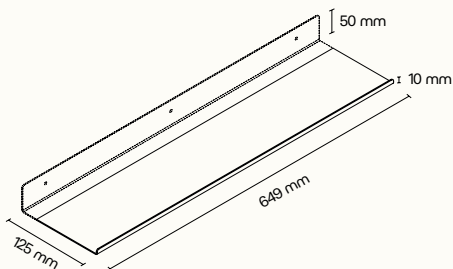
PŘÍSLUŠENSTVÍ

HÁČEK KOVOVÝ

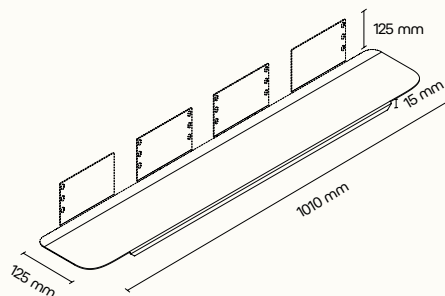


12 x 75 x 82 mm

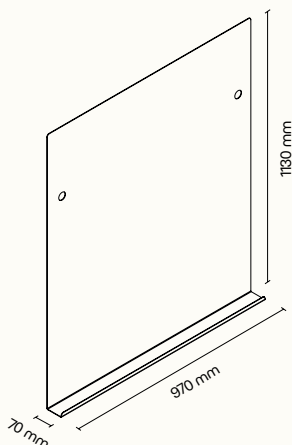
POLICE INTERNÍ



KOVOVÁ POLICE EXTERNÍ



MAGNETICKÁ POPISOVATENÁ
KOVOVÁ TABULE



* Detailní informace k jednotlivým produktům jsou k dispozici v technických listech.
Všechny rozměry nábytku jsou uvedeny v milimetrech. Ilustrační návrh možného řešení.

Veškerá práva duševního vlastnictví („Práva“), ať už registrovaná či nikoliv, týkající se jakéhokoliv obsahu, textů, fotografií, obrázků, log, návodů, designů, technických řešení apod. („Obsah“), jsou vlastnictvím SilentLab s.r.o. („Vlastník“) a jakýkoliv zásah do těchto Práv k jakémukoliv Obsahu či jeho části bez předchozího výslovného a písemného souhlasu Vlastníka se nepřipouští. Za porušení práv duševního vlastnictví Vlastníka se považuje jakákoliv předem výslovně písemně nepovolené využití Obsahu, a to s výjimkou interního a nekomerčního využití nepozměněného Obsahu pro účely vlastní objednávky produktů Vlastníka. Zejména (nikoliv výlučně) se zakazuje jakákoliv reprodukce, změna, doplnění, sloučení či jiná modifikace Obsahu bez předchozího výslovného písemného schválení Vlastníkem.

Finální provedení produktů se může lišit od uvedených variant na fotografiích.

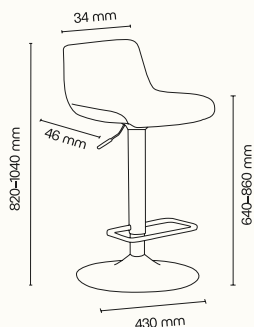
Všechny produkty MICROOFFICE® a SPARK jsou patentovány. SilentLab®, MICROOFFICE® a jejich loga jsou registrované ochranné známky společnosti SilentLab s.r.o.

verze 2025.2

NÁBYTEK SPARK

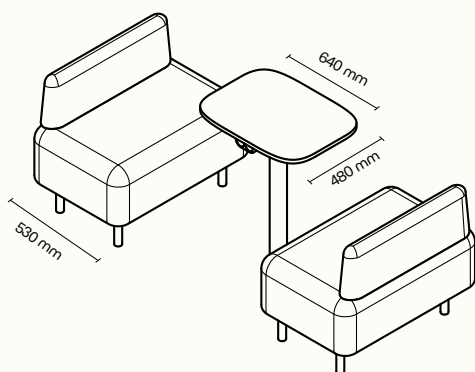
SPARK

VÝŠKOVĚ NASTAVITELNÁ
BAROVÁ ŽIDLE



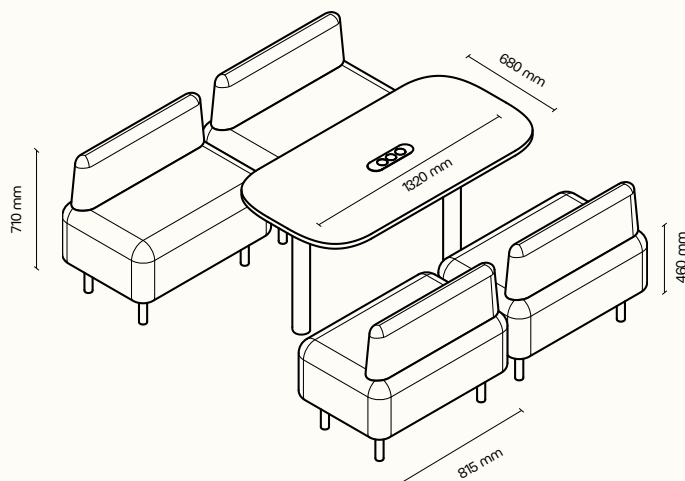
SPARK²

ONE ON ONE SEZENÍ



SPARK⁴

TWO ON TWO SEZENÍ



* Detailní informace k jednotlivým produktům jsou k dispozici v technických listech.
Všechny rozměry nábytku jsou uvedeny v milimetrech. Ilustrační návrh možného řešení.

Veškerá práva duševního vlastnictví („Práva“), ať už registrovaná či nikoliv, týkající se jakéhokoliv obsahu, textů, fotografií, obrázků, log, návodů, designů, technických řešení apod. („Obsah“), jsou vlastnictvím SilentLab s.r.o. („Vlastník“) a jakýkoliv zásah do těchto Práv k jakémukoliv Obsahu či jeho části bez předchozího výslovného a písemného souhlasu Vlastníka se nepřipouští. Za porušení práv duševního vlastnictví Vlastníka se považuje jakákoliv předem výslovně písemně nepovolené využití Obsahu, a to s výjimkou interního a nekomerčního využití nepozměněného Obsahu pro účely vlastní objednávky produktů Vlastníka. Zejména (nikoliv výlučně) se zakazuje jakákoliv reprodukce, změna, doplnění, sloučení či jiná modifikace Obsahu bez předchozího výslovného písemného schválení Vlastníkem.

Finální provedení produktů se může lišit od uvedených variant na fotografiích.

Všechny produkty MICROOFFICE® a SPARK jsou patentovány. SilentLab®, MICROOFFICE® a jejich loga jsou registrované ochranné známky společnosti SilentLab s.r.o.

verze 2025.2