

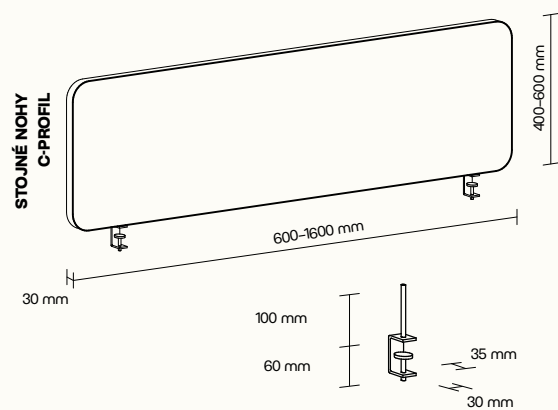
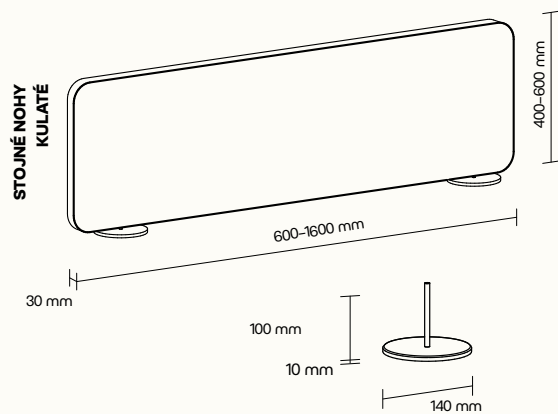
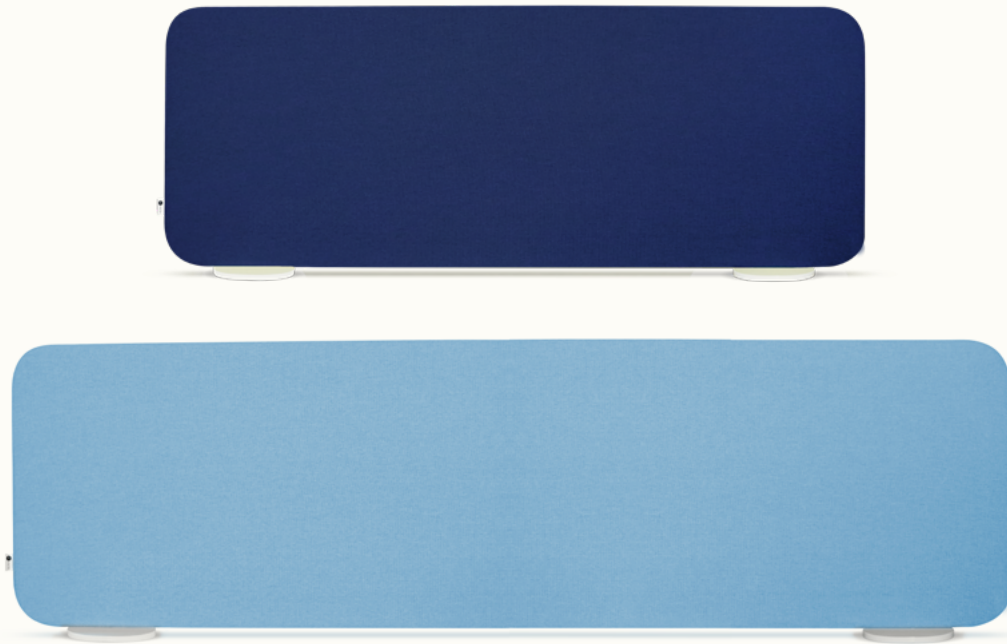
MYSPLACE

silentlab



Akustické stolní paravány MYSPLACE rozdělí open space kanceláře na jednotlivá pracovní místa. Klíčovým materiálem je špičková akustická pěna vyvinutá speciálně pro pohlcování hluku. Díky velmi kvalitním látkám je můžete využít i jako nástěnky.

POHLCOVACÍ
ZVUKU





Technické informace

základní rozměry	standardní výška 400 a 600 mm standardní šířka do 1600 mm možnost atypické výroby
materiál	nosná deska z obou stran opatřena materiálem pohlcujícím zvuk
povrchová úprava	dekorativní látka dle vzorníku
stojné nohy	kovové kulaté/kovové C-profil
	<div style="display: flex; justify-content: space-around; align-items: center;"> <div style="text-align: center;">  <p>RAL 9003 (white)</p> </div> <div style="text-align: center;">  <p>RAL 9004 (black)</p> </div> </div>

* Stojné nohy za příplatek.

Všecká práva duševního vlastnictví („Práva“), ať už registrovaná či nikoliv, týkající se jakéhokoliv obsahu, textů, fotografií, obrázků, log, návodů, designů, technických řešení apod. („Obsah“), jsou vlastnictvím SilentLab s.r.o. (Vlastník) a jakýkoliv zásah do těchto Práv k jakémukoliv Obsahu či jeho části bez předchozího výslovného a písemného souhlasu Vlastníka se nepřípouští. Za porušení práv duševního vlastnictví Vlastníka se považuje jakékoliv předem výslovně písemně nepovolené využití Obsahu, a to s výjimkou interního a nekomerčního využití nepozměněného Obsahu pro účely vlastní objednávky produktů Vlastníka. Zejména (nikoliv výlučně) se zakazuje jakákoliv reprodukce, změna, doplnění, sloučení či jiná modifikace Obsahu bez předchozího výslovného písemného schválení Vlastníkem.

Finální provedení produktů se může lišit od uvedených variant na fotografiích.
Všechny produkty MICROOFFICE® a SPARK jsou patentovány. SilentLab®, MICROOFFICE® a jejich loga jsou registrované ochranné známky společnosti SilentLab s.r.o.

verze 2025.2