

MYSPOBOND

silentlab

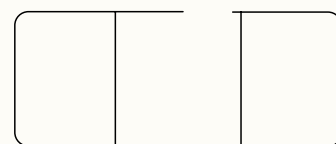
Jen se pohodlně uvelebit a mít klid a potřebné soukromí pro jakákoliv setkání. Tipujeme, že i vy přesně tuhle kombinaci od svého křesla očekáváte. Díky novému designu lze navíc akustická křesla MYSPOBOND libovolně kombinovat tak, aby vytvořila sestavu dle vašich přání.



BIGSEE
PRODUCTDESIGN
AWARD 2021
WINNER



SEZENÍ

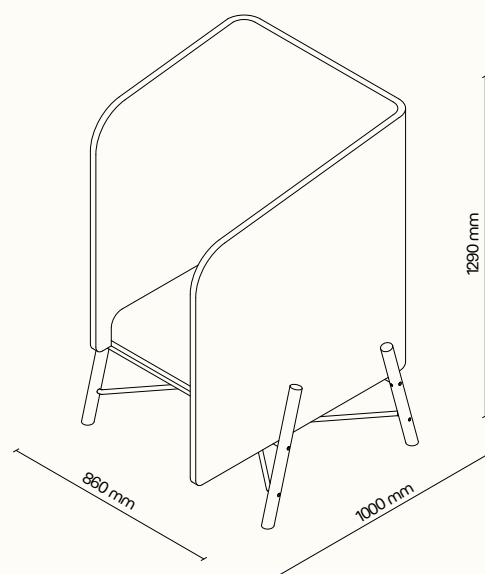


pohled shora

Technické informace

základní rozměry (š × v × h)	860 × 1290 × 1000 mm
podnož	dubové dřevo, lakovaná ocel
opěrná část a polštář	čalouněný akustický PET materiál
povrchová úprava	dekorativní látka dle vzorníku
akustické vlastnosti	NRC = 0,55 [-]; α_w = 0,60 [-]

* NRC – koeficient redukce hluku (250 Hz–2000 Hz)
 α_w – střední číselný pohltivost (250 Hz–4000 Hz)



Veškerá práva duševního vlastnictví („Práva“), ať už registrovaná či nikoliv, týkající se jakéhokoliv obsahu, textů, fotografií, obrázků, log, návodů, designů, technických řešení apod. („Obsah“), jsou vlastnictvím SilentLab s.r.o. (Vlastník) a jakýkoliv zásah do těchto Práv k jakémukoliv Obsahu či jeho části bez předchozího výslovného a písemného souhlasu Vlastníka se nepřípouští. Za porušení práv duševního vlastnictví Vlastníka se považuje jakákoliv předem výslovně písemně nepovolené využití Obsahu, a to s výjimkou interního a nekomerčního využití nepozměněného Obsahu pro účely vlastní objednávky produktů Vlastníka. Zejména (nikoliv výlučně) se zakazuje jakákoliv reprodukce, změna, doplnění, sloučení či jiná modifikace Obsahu bez předchozího výslovného písemného schválení Vlastníkem.

Finální provedení produktů se může lišit od uvedených variant na fotografiích.

Všechny produkty MICROOFFICE® a SPARK jsou patentovány. SilentLab®, MICROOFFICE® a jejich loga jsou registrované ochranné známky společnosti SilentLab s.r.o.

verze 2025.1