

SPARK INTRODUCTION PACK

DE



SILENT LAB



ALLGEMEINE INFORMATIONEN

Unser kultiges Produkt schafft eine Oase der Stille inmitten des Büroalltags. Sie sind nur einen Türklick von ungestörtem Arbeiten entfernt. Ganz gleich, ob Sie einen geschäftlichen Anruf entgegennehmen, sich auf Ihre Arbeit konzentrieren oder einfach nur etwas Privatsphäre genießen möchten. Unsere Ruhezone gibt Ihnen absolute Ruhe und dennoch bleiben Sie mit allem um Sie herum verbunden.

Das einzigartige Design arbeitet mit Kontrasten und sucht nach einem Gleichgewicht zwischen den Grundelementen. Es balanciert Masse und Raum aus und schafft so Harmonie zwischen dem geschlossenen Raum des Besprechungszimmers und der Umgebung.

Kompakte, einander gegenüberliegende gepolsterte Wände umgeben den Innenraum und schaffen eine gemütliche und zurückhaltende Umgebung. Die Glaswände in der anderen Richtung hingegen vermitteln den Kontakt mit dem umgebenden Raum. Konzentrieren Sie sich auf die Arbeit in der Abgeschiedenheit, ohne das Gefühl zu haben, von Ihrer Büroumgebung abgekoppelt zu sein.

Die Qualität der Verarbeitung und die Auswahl der Materialien sind unsere Priorität. Tadellose Handwerkskunst, raffinierte Details und die Perfektion aller Elemente unterstreichen die Einfachheit und Stärke des gesamten Konzepts.

SILENT LAB

A close-up photograph of a dark blue, textured fabric sofa. The image shows two rectangular cushions resting on the seat. The lighting is soft and directional, coming from the left, which creates a subtle gradient of light across the cushions and highlights the fine texture of the fabric. The background is blurred, showing hints of a wooden surface and a lamp.

**EINFÜHRUNG DER
SPARK-SERIE**



SPARK

Bringen Sie Glanz in Ihre Arbeitsumgebung.

SPARK ist unser erster akustischer Besprechungsraum mit erhöhter mechanischer Belastbarkeit. Dennoch behält er seine maximale Funktionalität und seine eleganten Kurven bei. Er hält auch den härtesten Bedingungen stand und ist leicht zu warten. Das macht ihn ideal für Produktionshallen, für Gesundheitseinrichtungen oder öffentliche Bereiche.

SILENT LAB



rea

er

life

e man

peo



SPARK²

**Der perfekte Ort für ein ungestörtes Online-Meeting
auch in einer belebten Halle.**

SPARK² ist eine außergewöhnliche Ruhezone für individuelle Besprechungen für zwei Personen in absoluter Privatsphäre.

Dieser innovative Akustikraum mit interessantem Design sorgt für maximale Dämpfung von Umgebungsgeräuschen und bessere Arbeitsbedingungen in lauten Räumen. Der Vorteil ist die pflegeleichte und langlebige Oberfläche aus pulverbeschichtetem Spezialstahl in verschiedenen Farbkombinationen.

SILENT LAB





SPARK⁴

Bringen Sie die Welt zum Schweigen und genießen Sie Komfort mit SPARK⁴.

Entdecken Sie SPARK⁴, das Sie nicht nur durch sein unverwechselbares Äußeres beeindruckt wird, denn das Äußere ist aus pulverbeschichtetem Stahl in acht Farbvarianten gefertigt, sondern vor allem durch seine Vielzahl an technologischen Innovationen. Das leise Büro ist für zwei bis vier Personen für private Besprechungen, auch unter anspruchsvollen Bedingungen, bestens geeignet.

SILENT LAB



VERGLEICH



VERGLEICH SPARK / PRIME

SPARK



Abmessungen

Außenmaße: 1110 x 2226 x 930 mm

Schalldämmung

32 dB (class A) - ISO 23351-1:2020

Ventilation

Standard-Luftstrom: 120 m³/h

Maximaler Luftstrom: 341 m³/h

Grundausrüstung

elektrische Steckdose (1x), Lüftung,
Bewegungsmelder, Schreibtisch, LED
Beleuchtung, Sprinkler Vorbereitung
/ Bereitstellung von Brandmeldeanlagen,
Bedienfeld für Beleuchtung und
Belüftung

Interieur – Dekostoff

Außen – pulverbeschichteter Stahl

PRIME



Abmessungen

Außenmaße: 1175 x 2285 x 995 mm

Schalldämmung

31 dB (class A) - ISO 23351-1:2020

Ventilation

Standard-Luftstrom: 102 m³/h

Maximaler Luftstrom: 322 m³/h

Grundausrüstung

elektrische Steckdose (1x),
Bewegungsmelder, Tisch,
LED Beleuchtung, Ventilation

Interieur – Dekostoff

Außen – Dekostoff

VERGLEICH SPARK² / QUADRIO I



SPARK²



Abmessungen

Außenmaße: 2220 x 2226 x 930 mm

Schalldämmung

32 dB (class A) - ISO 23351-1:2020

Ventilation

Standard-Luftstrom: 250 m³/h
Maximaler Luftstrom: 341 m³/h

Grundausrüstung

elektrische Steckdose (2x), Lüftung,
Bewegungsmelder, LED Beleuchtung,
Sprinkler Vorbereitung / Bereitstellung von
Brandmeldeanlagen Bedienfeld
für Beleuchtung und Belüftung

Interieur – Dekostoff

Außen – pulverbeschichteter Stahl

QUADRIO I



Abmessungen

Außenmaße: 2520 x 2285 x 1317 mm

Schalldämmung

29 dB (class B) - ISO 23351-1:2020

Ventilation

Standard-Luftstrom: 292 m³/h
Maximaler Luftstrom: 492 m³/h

Grundausrüstung

elektrische Steckdose (2x),
Bewegungsmelder, LED Beleuchtung,
Ventilation, Bedienpaneel von Ventilation
und Beleuchtung

Interieur – Dekostoff

Außen – Dekostoff

VERGLEICH SPARK⁴ / QUADRIO II



SPARK⁴



Abmessungen

Außenmaße: 2220 x 2226 x 1850 mm

Schalldämmung

32 dB (class A) - ISO 23351-1:2020

Ventilation

Standard-Luftstrom: 400 m³/h

Maximaler Luftstrom: 626 m³/h

Grundausstattung

elektrische Steckdose (3x), Lüftung, Bewegungsmelder, LED Beleuchtung, Sprinkler Vorbereitung / Bereitstellung von Brandmeldeanlagen Bedienfeld für Beleuchtung und Belüftung

Interieur – Dekostoff

Außen – pulverbeschichteter Stahl

QUADRIO II



Abmessungen

Außenmaße: 2522 x 2285 x 1944 mm

Schalldämmung

30 dB (class A) - ISO 23351-1:2020

Ventilation

Standard-Luftstrom: 347 m³/h

Maximaler Luftstrom: 492 m³/h

Grundausstattung

elektrische Steckdose (3x), Bewegungsmelder, LED Beleuchtung, Ventilation, Bedienpaneel von Ventilation und Beleuchtung

Interieur – Dekostoff

Außen – Dekostoff



**TECHNISCHES
DATENBLATT**

Außenmaße (B x H x T)	1110 x 2226 x 930 mm
Innenmaße (B x H x T)	850 x 2057 x 864 mm
Gewicht	350 kg
Abmessungen der Tür	918 x 2075 mm
Licht Maß der Türöffnung	908 x 2055 mm

Türanschlag	links
Glastür	schalldämmendes Glas
Verglaste Wände	schalldämmendes Glas
Massivwände	Sandwichpaneel mit Akustikfüllung mit hoher Schallabsorption

Dach	Sandwichpaneel mit Akustikfüllung mit hoher Schallabsorption
------	--

Fußboden	Sandwichpaneel mit Akustikfüllung mit hoher Schallabsorption, Teppich (Anthrazitgrau)
----------	---

Rahmen verglaster Wände und Türgriff	Buche (Schwarz)
--------------------------------------	-----------------

Schalldämmung	Reduzierung des Sprachpegels $D_{s,a} = 32$ dB (class A)* ¹
---------------	--

Ventilation	Standard-Luftstrom: 120 m ³ /h Maximaler Luftstrom: 341 m ³ /h
-------------	---

Beleuchtung	LED, Farbtemperatur 4200 K
-------------	----------------------------

Stromverbrauch	Betriebsverbrauch* ² 45 W Verbrauch im Standby-Regime 1 W
----------------	---


Stromversorgung	220–240 V, 50/60 Hz, 10 A
-----------------	---------------------------

Schreibtisch	Abmessungen 660 x 320 x 27 mm Höhe 1053 mm – stehende Variante der Tisch steht in der Mitte der Wand Eiche (natur)
--------------	--

Grundausstattung	elektrische Steckdose (1x), Lüftung, Bewegungsmelder Schreibtisch, LED Beleuchtung, Sprinkler Vorbereitung / Bereitstellung von Brandmeldeanlagen, Bedienfeld für Beleuchtung und Belüftung
------------------	--

Sonderausstattung	Möglichkeiten gemäß geltender Preisliste
-------------------	--

Farbvarianten der Polsterung – Interieur

Dekostoff Bombay 36  BO36

der Verkleidungsfarben – außen
Farbvarianten

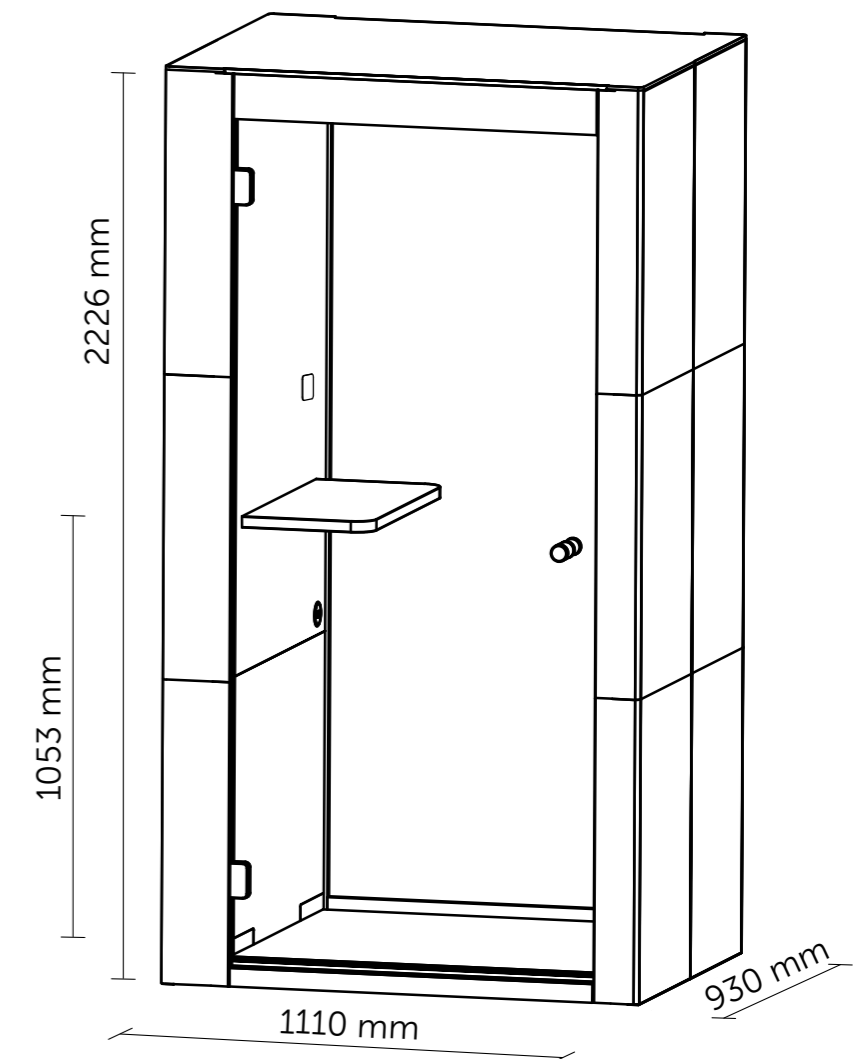
pulverbeschichteter Stahl - feine Textur



Zertifizierung



TECHNISCHES DATENBLATT SPARK



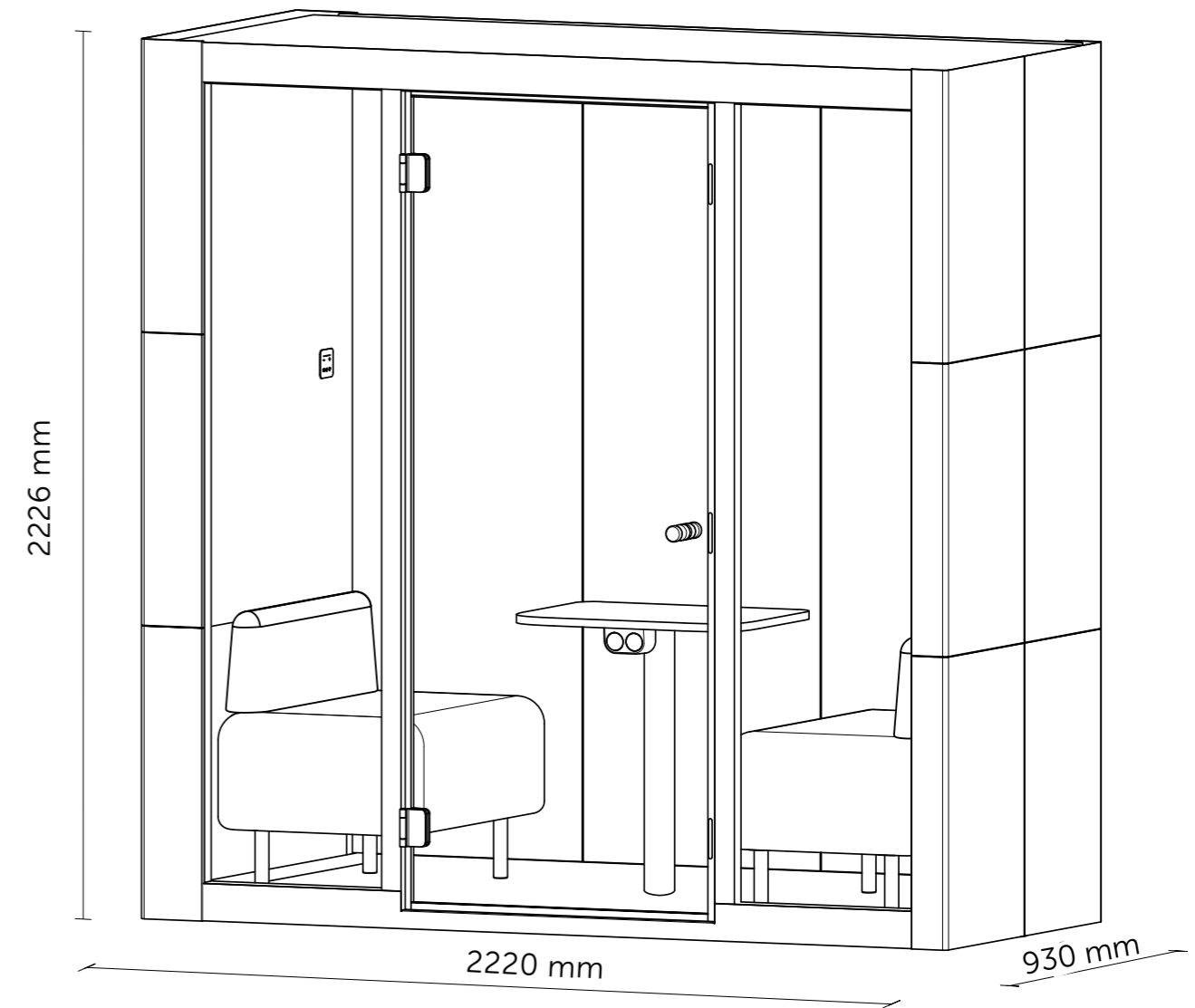
*¹ Gemessen gemäß ISO 23351-1-2020 – Acoustics – Measurement of speech level reduction of furniture ensembles and enclosures – Part 1: Laboratory method.

*² Verbrauch ohne angeschlossene Geräte.

Außenmaße (B x H x T)	2220 x 2226 x 930 mm
Innenmaße (B x H x T)	1968 x 2057 x 864 mm
Gewicht	695 kg
Abmessungen der Tür	853 x 2075 mm
Licht Maß der Türöffnung	820 x 2055 mm
Türanschlag	links
Glastür	schalldämmendes Glas
Verglaste Wände	schalldämmendes Glas
Massivwände	Sandwichpaneel mit Akustikfüllung mit hoher Schallabsorption
Dach	Sandwichpaneel mit Akustikfüllung mit hoher Schallabsorption
Fußboden	Sandwichpaneel mit Akustikfüllung mit hoher Schallabsorption, Teppich (Anthrazitgrau)
Rahmen verglaster Wände und Türgriff	Buche (Schwarz)
Schalldämmung	Reduzierung des Sprachpegels $D_{s,a} = 32$ dB (class A)* ¹
Ventilation	Standard-Luftstrom: 250 m ³ /h Maximaler Luftstrom: 341 m ³ /h
Beleuchtung	LED, Farbtemperatur 4200 K
Stromverbrauch	Betriebsverbrauch* ² 66 W Verbrauch im Standby-Regime 1,5 W
Stromversorgung	220–240 V, 50/60 Hz, 10 A
Schreibtisch (Sonderausstattung)	Abmessungen 640 x 480 x 20 mm Höhe 735 mm, Eiche natur
Grundausrüstung	elektrische Steckdose (2x), Lüftung, Bewegungsmelder, LED Beleuchtung, Sprinkler Vorbereitung/ Bereitstellung von Brandmeldeanlagen, Bedienfeld für Beleuchtung und Belüftung
Sonderausstattung	Möglichkeiten gemäß geltender Preisliste
Farbvarianten der Polsterung – Interieur und Sitzungen	Dekostoff Bombay 36  BO36
der Verkleidungsfarben – außen Farbvarianten	pulverbeschichteter Stahl - feine Textur
	 white  silky grey  dark grey  carbon black
	 spring yellow  smooth red  delicate green  moody blue

TECHNISCHES DATENBLATT

SPARK²



*¹ Gemessen gemäß ISO 23351-1-2020 – Acoustics – Measurement of speech level reduction of furniture ensembles and enclosures – Part 1: Laboratory method.

*² Verbrauch ohne angeschlossene Geräte.

Außenmaße (B x H x T)	2220 x 2226 x 1850 mm
Innenmaße (B x H x T)	1968 x 2057 x 1770 mm
Gewicht	1150 kg
Abmessungen der Tür	853 x 2075 mm
Licht Maß der Türöffnung	820 x 2055 mm

Türanschlag	links
Glastür	schalldämmendes Glas
Verglaste Wände	schalldämmendes Glas
Massivwände	Sandwichpaneel mit Akustikfüllung mit hoher Schallabsorption

Dach	Sandwichpaneel mit Akustikfüllung mit hoher Schallabsorption
------	--

Fußboden	Sandwichpaneel mit Akustikfüllung mit hoher Schallabsorption, Teppich (Anthrazitgrau)
----------	---

Rahmen verglaster Wände und Türgriff	Buche (Schwarz)
--------------------------------------	-----------------

Schalldämmung	Reduzierung des Sprachpegels $D_{s,a} = 32$ dB (class A)* ¹
---------------	--

Ventilation	Standard-Luftstrom: 400 m ³ /h Maximaler Luftstrom: 626 m ³ /h
-------------	---

Beleuchtung	LED, Farbtemperatur 4200 K
-------------	----------------------------

Stromverbrauch	Betriebsverbrauch* ² 100 W Verbrauch im Standby-Regime 1,5 W
----------------	--

Stromversorgung	220–240 V, 50/60 Hz, 10 A
-----------------	---------------------------

Schreibtisch (Sonderausstattung)	Abmessungen 680 x 1320 x 25 mm Höhe 720 mm Eiche natur
----------------------------------	--

Grundausrüstung	elektrische Steckdose (3x), Lüftung, Bewegungsmelder, LED Beleuchtung, Sprinkler Vorbereitung/ Bereitstellung von Brandmeldeanlagen, Bedienfeld für Beleuchtung und Belüftung
-----------------	---

Sonderausstattung	Möglichkeiten gemäß geltender Preisliste
-------------------	--

Farbvarianten der Polsterung – Interieur und Sitzungen

Dekostoff Bombay 36



BO36

der Verkleidungsfarben – außen Farbvarianten

pulverbeschichteter Stahl - feine Textur



white



silky grey



dark grey



carbon black



spring yellow



smooth red



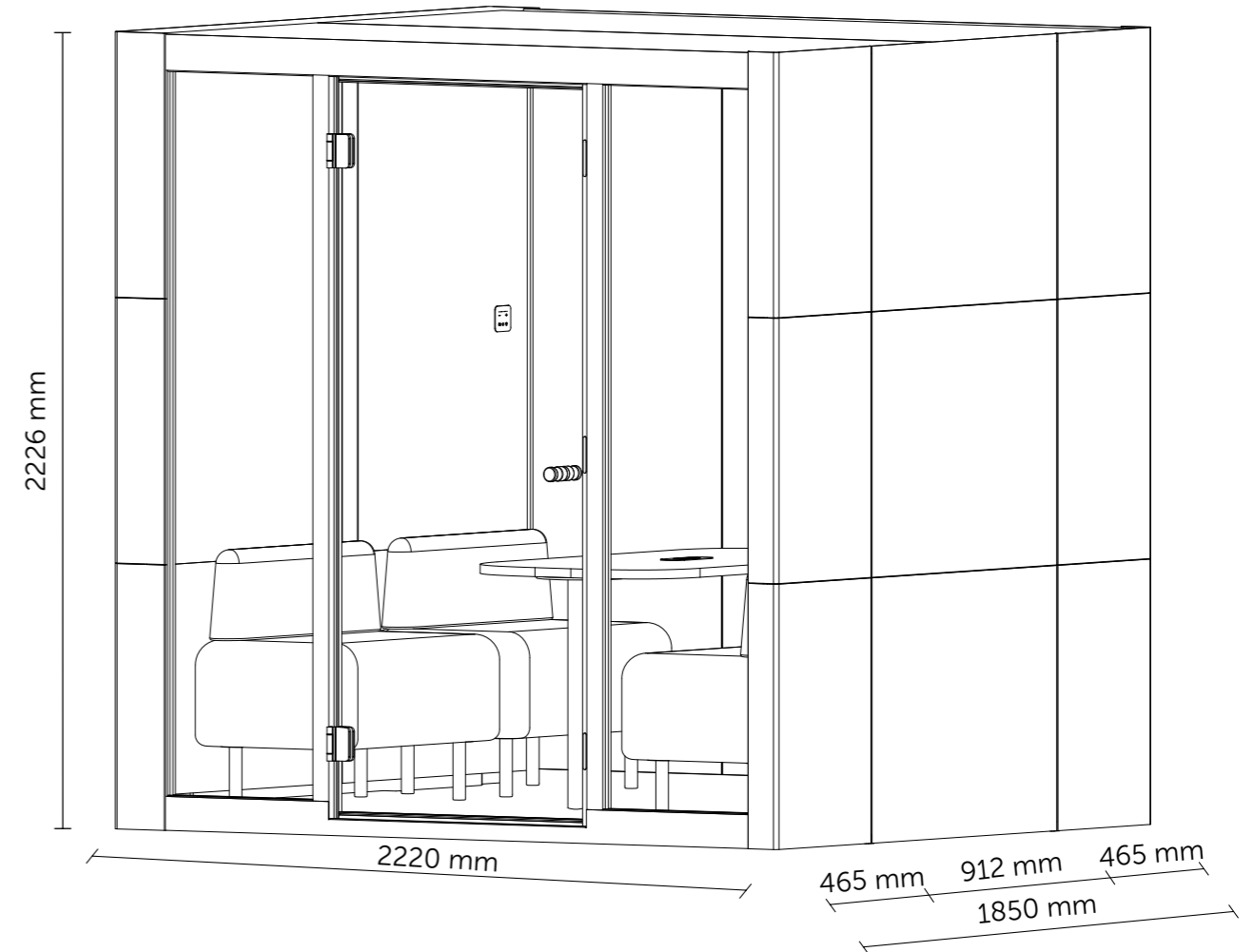
delicate green



moody blue

TECHNISCHES DATENBLATT

SPARK⁴



*¹ Gemessen gemäß ISO 23351-1-2020 – Acoustics – Measurement of speech level reduction of furniture ensembles and enclosures – Part 1: Laboratory method.

*² Verbrauch ohne angeschlossene Geräte.

Zertifizierung



KONTAKTINFORMATIONEN

+420 733 739 065
info@silent-lab.com
www.silent-lab.com

ADRESSE DES UNTERNEHMENS

SilentLab s.r.o.
Za Zastávkou 373
111 01 Prague 10 – Czech Republic

Die endgültige Produktkonfiguration kann von den
von den auf den Fotos gezeigten Versionen abweichen.

SPARK sind zum Patent angemeldet.
SilentLab® ist eine eingetragene Marke.

Alle geistigen Eigentumsrechte („Rechte“), ob registriert oder nicht, die sich auf Inhalte, Texte, Fotos, Bilder, Logos, Anweisungen, Designs, technische Lösungen usw. („Inhalte“) beziehen, sind („Inhalt“) sind Eigentum von SilentLab s.r.o. („Eigentümer“) und jede Beeinträchtigung dieser Rechte an einem Inhalt oder einem Teil davon ist ohne vorherige ausdrückliche und schriftliche Zustimmung des Eigentümers nicht gestattet.

Jede Nutzung des Inhalts, die nicht ausdrücklich und schriftlich im Voraus genehmigt wurde, mit Ausnahme der internen und nicht kommerziellen Nutzung des unveränderten Inhalts für die Zwecke der eigenen Bestellung des Kunden, wird als Verletzung der Rechte des Eigentümers betrachtet. Insbesondere (aber nicht ausschließlich) ist jede Vervielfältigung, Änderung, Hinzufügung, Verschmelzung oder sonstige Modifikation des Inhalts ohne die vorherige ausdrückliche schriftliche Zustimmung des Eigentümers verboten.

Version 2024.3



FEEL WELL WORK WELL

