



# INHALT

<b>ÜBER UNS</b>	<b>8</b>
<b>WERTE</b>	<b>10</b>
<b>KONZEPT</b>	<b>14</b>
<b>AKUSTIK/DESIGN/ TECHNOLOGIEN/WERKSTOFFE</b>	<b>16</b>
<b>MICROOFFICE</b>	<b>18</b>
UNIQ	20
PRIME	24
CUBIQ	28
QUADRIO I–IV	36
REALM	48
<b>SPARK</b>	<b>52</b>
SPARK	54
SPARK <sup>2</sup>	56
SPARK <sup>4</sup>	58
<b>ZUSÄTZLICHE AUSTRÜSTUNG</b>	<b>62</b>
VORBEREITUNG FÜR VIDEOKONFERENZEN	64
MÖBEL	66
CLARITY SYSTEM	70
<b>VERGLEICHE</b>	<b>72</b>
<b>DESIGNER</b>	<b>74</b>
<b>SITZMÖBEL</b>	<b>78</b>
MYSPOB BOND	80
MOVE	84
PETAL	88
<b>SCHALLABSORPTION</b>	<b>92</b>
STILL SKY	94
STILL	98
MYSPOB	102
SHADE TIMBER	106
SHADE HEAVY	110
SHADE MARK	114
MOSS	118
MOSS HANG	122
SILENT TREE	126
MUTE	130
<b>BELEUCHTUNG</b>	<b>134</b>
MUTE LIGHT	136
BLOOM	140
DROP	144
<b>MATERIALIEN</b>	<b>150</b>
STOFFMUSTER	152
OBERFLÄCHEN	160



WENN ALLES,  
WAS SIE WOLLEN  
**EIN RUHIGER ARBEITSPLATZ IST**







# ÜBER UNS

Wir mögen Ruhe und Stille bei der Arbeit. Deshalb wurde SilentLab gegründet. Wir produzieren Stille und liefern sie dorthin, wo sie Mangelware ist. Unser einzigartiges Akustikkonzept dämmt alles in Ihrer Umgebung und bringt Ruhe und Privatsphäre selbst in die lautesten Räume.

Großraumbüros sind beliebter denn je, aber mehr menschliche Interaktion heißt auch mehr Lärm. Um in der Lage zu sein schalldichte Räume zu schaffen, in denen sich die Mitarbeiter besser auf ihre Arbeit konzentrieren können, haben wir Akustikexperten in unserem Team und wir stellen all unsere Produkte selbst her. In unseren Produktionsanlagen in der Tschechischen Republik kreieren wir einzigartige schalldichte mobile Büros, akustische Wand- und Deckenpaneele, Paravents sowie akustische Sitzmöbel.

Wir entwerfen komplexe Akustiklösungen nach Ihren Vorgaben genauso wie maßgeschneiderte atypische Lösungen. Da wir Design genauso lieben wie Ruhe, konzentrieren wir uns gleichermaßen darauf, dass unsere Lösungen nicht nur gut aussehen, sondern ebenso hervorragend funktionieren.





## ERFOLG

Wir geben uns nicht mit Kompromissen zufrieden. Alles was wir tun, tun wir um die Erwartungen unserer Kunden mit qualitativ hochwertigen Produkten und ebensolchem Service zu übertreffen.

## MUT

Wir haben keine Angst, uns an Unbekanntes zu wagen. Untypische und komplexe Projekte betrachten wir als Herausforderung, die wir gern erfolgreich erfüllen.

## TEAM-ENERGIE

Wir arbeiten gern zusammen und das zeigt sich auch in unserer Arbeit. Wir ziehen an einem Strang, wenn es hart auf hart kommt. Wir geben niemals auf.

## QUALITÄT

Wir schaffen Premiumprodukte und Dienstleistungen - deshalb stehen wir für 100% Qualität. Jede Umsetzung beim Kunden ist für uns einzigartig und stellt eine Gelegenheit dar, uns zu verbessern und neue Erfahrungen zu sammeln.

## NACHHALTIGKEIT

Wir nehmen Nachhaltigkeit ernst für unser Unternehmen; unsere Gesellschaft und unseren Planeten. Wir schätzen unsere Umwelt und tun alles, sie mit Respekt zu behandeln.









# KONZEPTE

Unsere kultigen MICROOFFICE®- und SPARK-Serien schaffen eine Oase der Ruhe inmitten des Büroalltags. Sie sind nur einen Klick von ungestörtem Arbeiten entfernt. Ganz gleich, ob Sie einen geschäftlichen Anruf entgegennehmen, sich auf Ihre Arbeit konzentrieren oder einfach nur Ihre Privatsphäre genießen möchten. Unsere schallisolierten Büros bieten Ihnen absolute Privatsphäre, und dennoch bleiben Sie mit allem um Sie herum verbunden, sowohl emotional als auch visuell.

Das einzigartige Design arbeitet mit Kontrasten und sucht nach einem Gleichgewicht zwischen den Grundprinzipien. Es stellt ein Gleichgewicht zwischen Masse und Raum her und schafft so eine Harmonie zwischen dem geschlossenen Raum und der Umgebung.

Kompakte, gegenüberliegende gepolsterte Wände umgeben den Innenraum und schaffen eine gemütliche und unaufdringliche Umgebung. Die Glaswände gegenüber hingegen vermitteln den Kontakt mit dem umgebenden Raum. Konzentrieren Sie sich auf die Arbeit in der Abgeschlossenheit – ohne das Gefühl zu haben, von Ihrer Büroumgebung abgekoppelt zu sein. Die Glasdecke von UNIQ, QUADRIO III und IV bringt das natürliche Tageslicht ins Innere des Besprechungsraums. Darüber hinaus kann eine kognitive Beleuchtung installiert werden, die Ihnen das Gefühl gibt, unter freiem Himmel zu arbeiten.

Die innovative SPARK Familie bringt Ruhe in die herausfordernden Bedingungen von Produktions- und Logistikhallen, Gesundheitseinrichtungen und lauten Büros. Sie unterscheidet sich von der MICROOFFICE-Polsterserie durch ihre äußerst robusten pulverbeschichteten Außenmodule.

Das Design und die Auswahl der Materialien haben für uns Priorität. Die tadellose Verarbeitung, die ausgefeilten Details und die Perfektion aller Elemente unterstreichen die Einfachheit und Stärke des gesamten Konzepts.





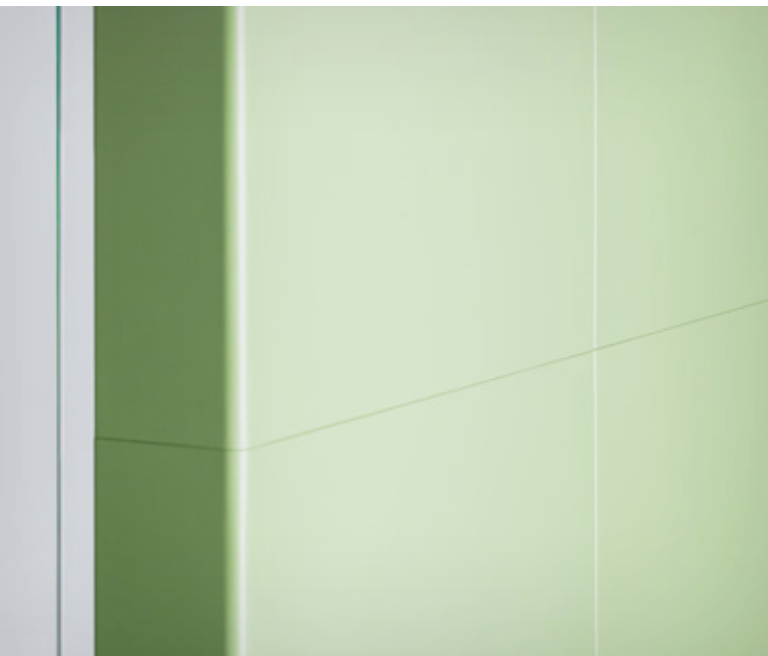
## AKUSTIK

Unsere Produkte sind die Antwort auf Lärm in modernen Großraumbüros. Perfekt funktionierende Innen- und Außenakustik sorgt nicht nur für Ruhe am Arbeitsplatz, sondern fördert auch die Konzentration und ermöglicht es Ihnen, Ihre eigenen Gedanken zu entwickeln. Dank hochwertiger Materialien, geräuscharmem Belüftungssystemen und präziser Schallschutztüren erreichen Sie den höchstmöglichen Grad an innerer und äußerer Schalldämmung.

Wir haben uns darauf konzentriert, mit einer idealen Nachhallzeit zu arbeiten, sowie dem natürlichen Klang des gesprochenen Wortes, den Sie besonders bei Telefonaten oder Konferenzen schätzen werden. Eine ruhige und angenehme akustische Umgebung ist gewährleistet durch optimale Platzierung der Absorptionsmaterialien.

## DESIGN

Wir haben ein modernes akustisches Konzept mit einem minimalistischen und funktionalen Design kombiniert. Die horizontale Segmentierung der Polsterflächen bricht die Dimension der gesamten Einheit auf und fördert die Eleganz. Abgerundete Kanten betonen die Harmonie, Entspannung und Komfort. Der gesamte Komplex folgt idealer Ergonomie und korrekter Höhenverteilung der Innenausstattung sorgt für maximalen Komfort.



## TECHNOLOGIEN

Maximaler Komfort ist die Voraussetzung für effizientes Arbeiten. Ein innovatives Belüftungssystem sorgt für konstante Zufuhr von Frischluft, so dass Sie Ihren Arbeitsplatz stundenlang ohne Unterbrechung nutzen können.

Neben dem Belüftungssystem und der LED-Beleuchtung gehören eine Steckdose, ein Bewegungssensor und ein Bedienfeld für Lüftung und Beleuchtung zum Standard.

Die optionale Beleuchtung in Form von pro-kognitivem Licht trägt zu verbesserter Arbeitsleistung, subjektiver Zufriedenheit und allgemeinem Komfort bei. Sie trägt nicht nur zu mehr Energie bei, sondern hat einen positiven Einfluss auf Gesundheit, Stimmung und Regeneration.

## WERKSTOFFE

Hinter der perfekten Akustik steckt eine sorgfältige Auswahl von Qualitätsmaterialien. Schalldämmung wird nachweislich durch die Integration akustischer Wandfüllung und speziellem schalldichten Glas erzielt. Die solide Konstruktion ist gepolstert mit haptisch angenehmen Stoffen, deren Farbe und Beschaffenheit aus unseren Mustern ausgewählt werden können.

Das anspruchsvolle Design wird durch unaufdringliche Metallelemente ergänzt, die die individuellen Konstruktionsdetails und die perfekte Verbindung der Glaswände ausmachen. Die warme Wirkung von Eichenholz belebt das Innere und hebt die ästhetische Wirkung hervor.







# MICROOFFICE





**IKONISCHES  
DESIGN**  
UND PERFEKTE RUHE

**UNIQ**



reddot design award  
winner 2019



MICROOFFICE

# UNIQ




Manchmal braucht man Ruhe, um sich zu konzentrieren, aber gleichzeitig möchten Sie mit dem Geschehen im Büro in Kontakt bleiben.

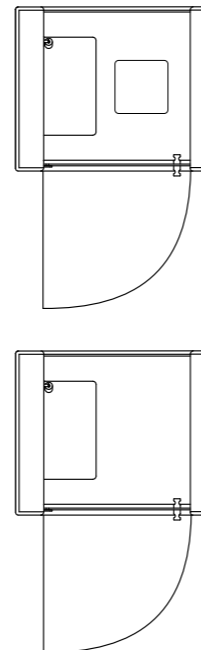
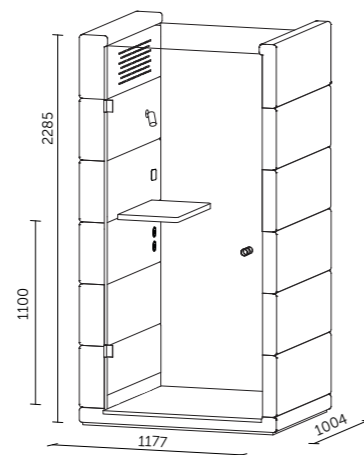
UNIQ wird beiden Anforderungen gerecht. Das Glasdach und zwei Wände lassen viel natürliches Licht herein, schalldichtes Glas und akustische Polsterung sorgen für perfekte Schalldämmung.



Technisches Datenblatt

## TECHNISCHE DATEN

Außenmaße (B x H x T)	1177 x 2285 x 1004 mm
Innenmaße (B x H x T)	898 x 2097 x 933 mm
Gewicht	385 kg
Verglaste Wände	Schallschutzglas
Massivwände	Sandwichpaneel mit Akustikfüllung mit hoher Schallabsorption
Rahmen verglaste Wände und Türgriff	Eiche (Natur/Schwarz)
Dach	Schallschutzglas
Fußboden	Teppich (Anthrazitgrau)
Ventilation	Standard-Luftstrom: 124 m <sup>3</sup> /h Maximaler Luftstrom: 322 m <sup>3</sup> /h
Beleuchtung	LED, Farbtemperatur 2700 K
Grundausrüstung	elektrische Steckdose (1x), USB C-Anschluss (1x), Bewegungsmelder, Tisch, Lampe, Ventilation, Bedienpaneel von Ventilation und Beleuchtung
Sonderausstattung	Möglichkeiten gemäß geltender Preisliste
Farbvarianten der Polsterung	Dekostoff gemäß Stoffmuster
Zertifizierung	  







OASE DES FRIEDENS  
FÜR EINZELPERSONEN

PRIME



MICROOFFICE






# PRIME

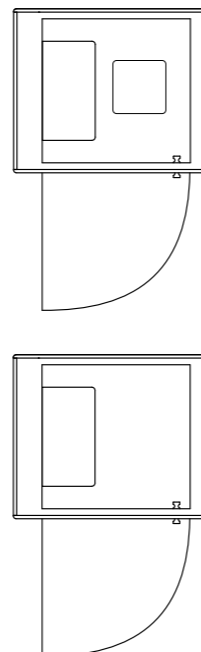
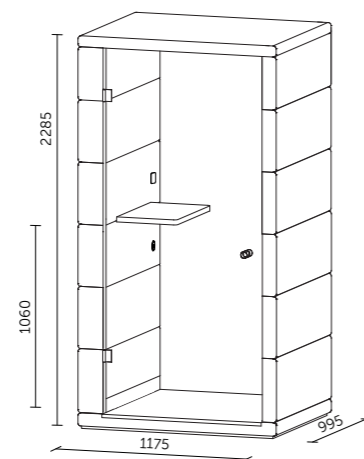
Der ideale Raum für konzentriertes Arbeiten in lauten Büros. PRIME bietet nicht nur ausreichende Privatsphäre und Ruhe, sondern dient auch als Akustik-element. Dank gepolsterter Wände aus hoch-wertigem Akustikmaterial werden Umgebungsge-räusche absorbiert und der Bürolärm gedämpft.



Technisches Datenblatt

## TECHNISCHE DATEN

Außenmaße (B x H x T)	1175 x 2285 x 995 mm
Innenmaße (B x H x T)	900 x 2080 x 915 mm
Gewicht	370 kg
Verglaste Wände	Schallschutzglas
Massivwände	Sandwichpaneel mit Akustikfüllung mit hoher Schallabsorption
Rahmen verglaste Wände und Türgriff	Eiche (Natur/Schwarz)
Dach	Sandwichpaneel mit Akustikfüllung mit hoher Schallabsorption, das das Dach ist nicht gepolstert
Fußboden	Teppich (Anthrazitgrau)
Ventilation	Standard-Luftstrom: 102 m <sup>3</sup> /h Maximaler Luftstrom: 322 m <sup>3</sup> /h
Beleuchtung	LED, Farbtemperatur 4200 K
Grundausstattung	elektrische Steckdose (1x), Bewegungsmelder, Tisch, LED Beleuchtung, Ventilation, Bedienpaneel von Ventilation und Beleuchtung
Sonderausstattung	Möglichkeiten gemäß geltender Preisliste
Farbvarianten der Polsterung	Dekostoff gemäß Stoffmuster
Zertifizierung	  







**FOCUS-RAUM**  
ZUR VARIABLEN  
NUTZUNG

**CUBIQ**



reddot design award  
winner 2019

MICROOFFICE






# CUBIQ

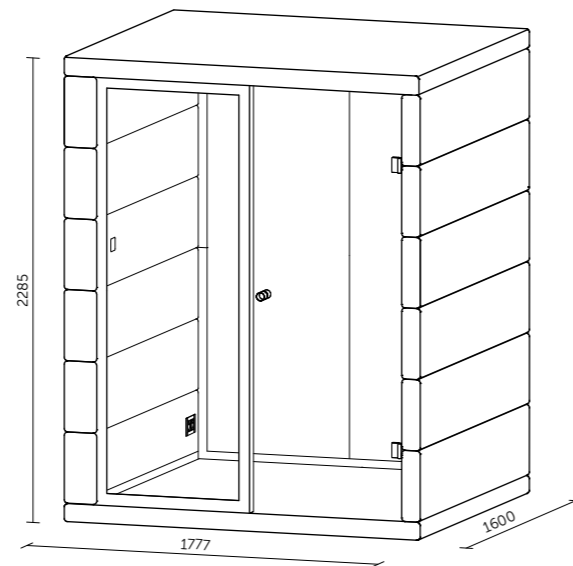
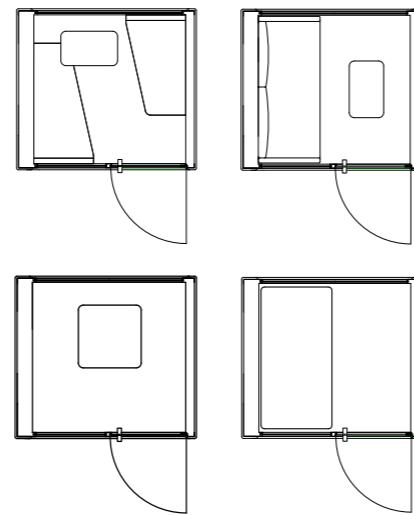
Müssen Sie sich konzentrieren? Suchen Sie einen Ort, an dem Sie ungestört nachdenken oder diskutieren können? Stille inmitten eines lauten Büros bietet Ihnen der variable Fokusraum CUBIQ für zwei bis vier Personen. Dank seiner Größe können Sie den Arbeitsbereich abtrennen und durch einen Arbeitsplatz durch die perfekte Oase der Stille ersetzen. Er bietet bis zu vier verschiedene Optionen mit Barhockern, Stühlen oder der Ausstattung für Videokonferenzen.



Technisches Datenblatt

## TECHNISCHE DATEN

Außenmaße (B x H x T)	1777 x 2285 x 1600 mm
Innenmaße (B x H x T)	1501 x 2074 x 1480 mm
Gewicht	600 kg
Verglaste Wände	Schallschutzglas
Massivwände	Sandwichpaneel mit Akustikfüllung mit hoher Schallabsorption
Rahmen verglaste Wände und Türgriff	Eiche (Natur/Schwarz)
Dach	Sandwichpaneel mit Akustikfüllung mit hoher Schallabsorption, das das Dach ist nicht gepolstert
Fußboden	Teppich (Anthrazitgrau)
Ventilation	Standard-Luftstrom: 304 m <sup>3</sup> /h Maximaler Luftstrom: 492 m <sup>3</sup> /h
Beleuchtung	LED, Farbtemperatur 4200 K
Grundausstattung	elektrische Steckdose (2x), Bewegungsmelder, LED Beleuchtung, Bedienpaneel von Ventilation und Beleuchtung
Sonderausstattung	Möglichkeiten gemäß geltender Preisliste
Farbvarianten der Polsterung	Dekostoff gemäß Stoffmuster
Zertifizierung	  





# AUSSTATTUNGSOPTIONEN

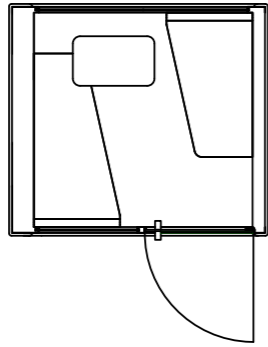
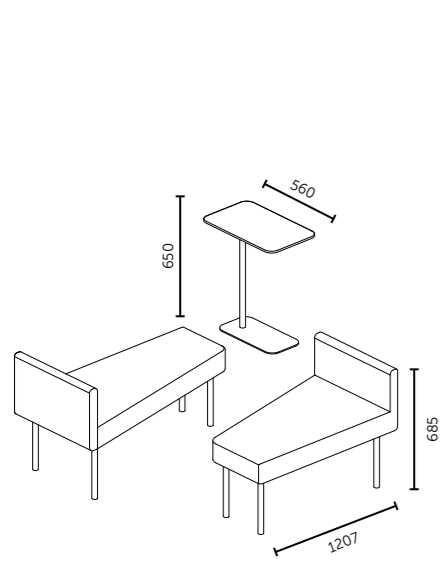
CUBIQ





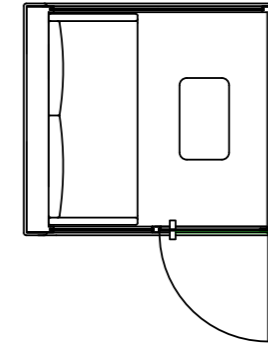
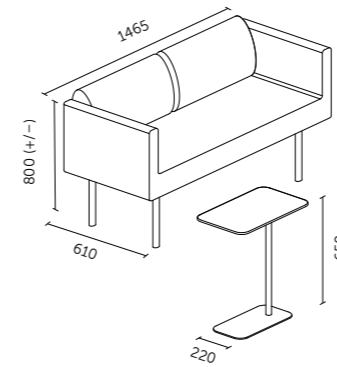
## ONE TO ONE

Gepolsterte Bänke, Material und Farbe des Stoffes nach Muster.  
Beine aus schwarzem Metall. Tisch, Platte aus geölter Eiche und Beine aus schwarzem Metall (Tischplatte in schwarz).



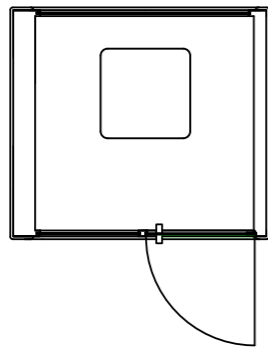
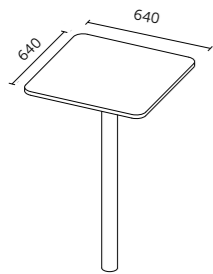
## VIDEOKONFERENZ

Polstersessel, Material und Farbe des Stoffes nach Muster. Schwarze Metallbeine. Tisch, Platte aus geölter Eiche und Beine aus schwarzem Metall (Tischplatte in schwarz).  
Vorbereitung für Videokonferenz - TV-Halterung in der ganzen Wand.



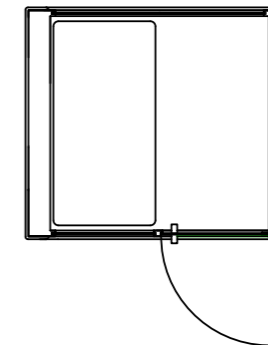
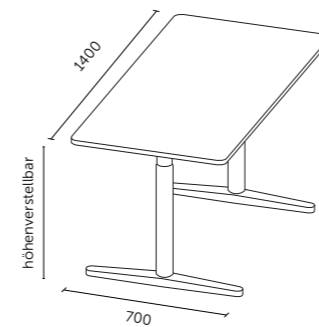
## BAR-TISCH

Montage des Stehtisches.



## FOCUS

Höhenverstellbarer Tisch mit schwarzem Metallfuß.







# UNIVERSELLE BESPRECHUNGSRÄUME DIE MIT WACHSEN

# QUADRIO



MICROOFFICE



# QUADRIO I




Das universelle QUADRIO-System wächst mit Ihnen. Wählen Sie eine der vier verfügbaren Optionen, die zu Ihnen und Ihren Kollegen passt.

QUADRIO I für zwei bis vier Personen bietet Ihnen Privatsphäre und Komfort.

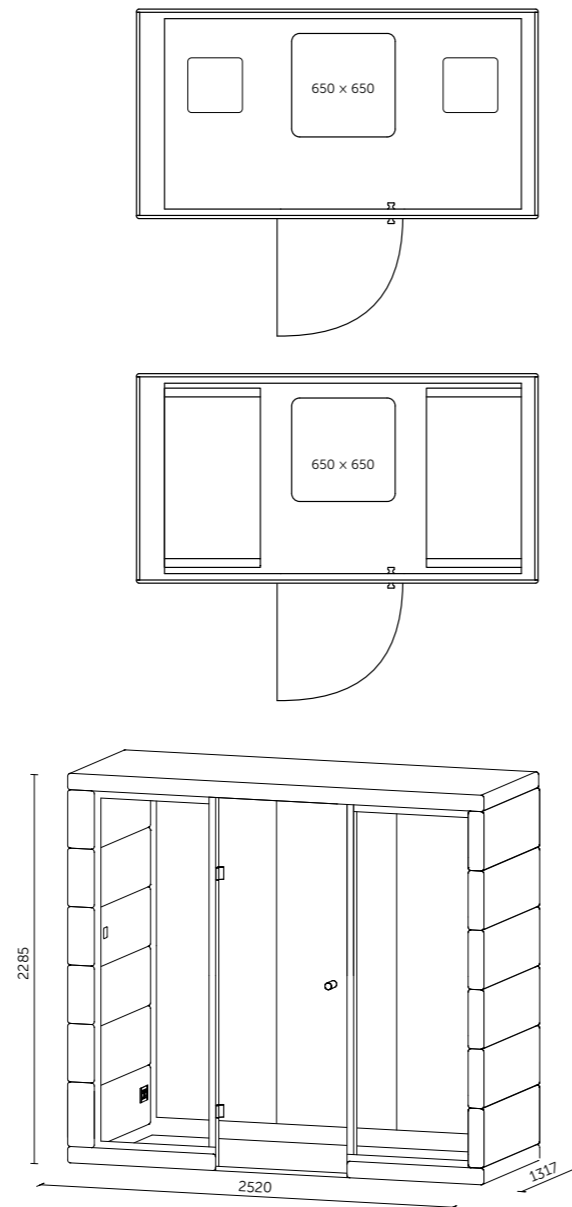


Technisches Datenblatt

## TECHNISCHE DATEN

Außenmaße (B x H x T)	2520 x 2285 x 1317 mm
Innenmaße (B x H x T)	2246 x 2128 x 1196 mm
Gewicht	625 kg
Verglaste Wände	Schallschutzglas
Massivwände	Sandwichpaneel mit Akustikfüllung mit hoher Schallabsorption
Rahmen verglaster Wände und Türgriff	Eiche (Natur/Schwarz)
Dach	Sandwichpaneel mit Akustikfüllung mit hoher Schallabsorption, das Dach ist nicht gepolstert
Fußboden	Teppich (Anthrazitgrau)
Ventilation	Standard-Luftstrom: 292 m <sup>3</sup> /h Maximaler Luftstrom: 492 m <sup>3</sup> /h
Beleuchtung	LED, Farbtemperatur 4200 K
Grundausstattung	elektrische Steckdose (2x), Bewegungsmelder, LED Beleuchtung, Bedienpaneel von Ventilation a Beleuchtung
Sonderausstattung	Möglichkeiten gemäß geltender Preisliste
Farbvarianten der Polsterung	Dekostoff gemäß Stoffmuster
Zertifizierung	  

\* FSC Zertifizierung auf Verlangen.








# QUADRIO II

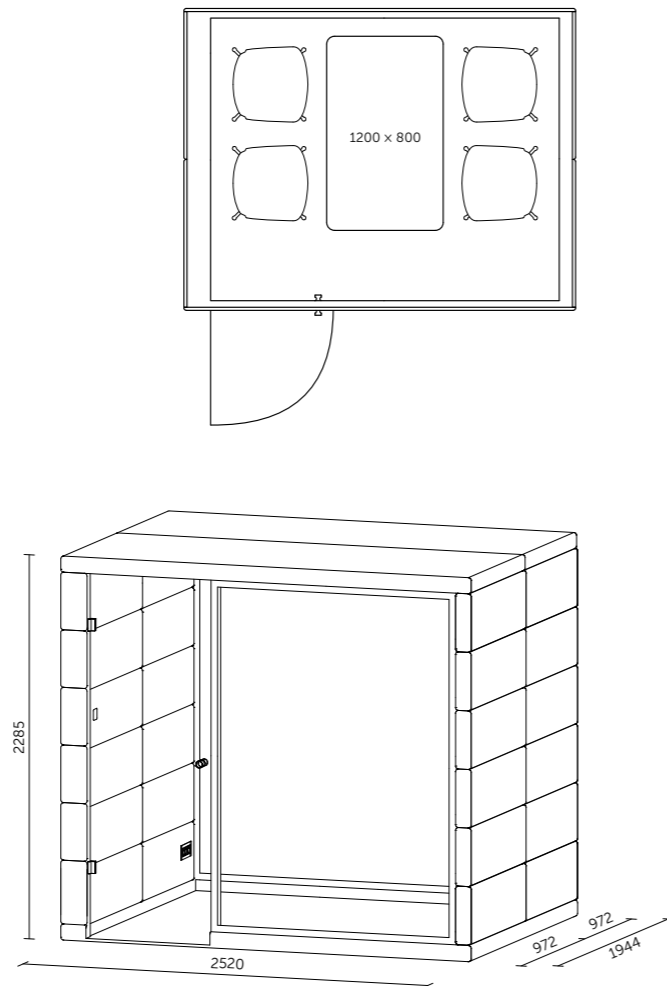
QUADRIO II bietet bequem Platz für bis zu fünf Personen. Damit bietet er Ihnen einen komfortablen Raum für ungestörte Teambesprechungen.



Technisches Datenblatt

## TECHNISCHE DATEN

Außenmaße (B x H x T)	2520 x 2285 x 1944 mm
Innenmaße (B x H x T)	2246 x 2128 x 1824 mm
Gewicht	750 kg
Verglaste Wände	Schallschutzglas
Massivwände	Sandwichpaneel mit Akustikfüllung mit hoher Schallabsorption
Rahmen verglaster Wände und Türgriff	Eiche (Natur/Schwarz)
Dach	Sandwichpaneel mit Akustikfüllung mit hoher Schallabsorption, das Dach ist nicht gepolstert
Fußboden	Teppich (Anthrazitgrau)
Ventilation	Standard-Luftstrom: 347 m <sup>3</sup> /h Maximaler Luftstrom: 492 m <sup>3</sup> /h
Beleuchtung	LED, Farbtemperatur 4200 K
Grundausstattung	elektrische Steckdose (3x), Bewegungsmelder, LED Beleuchtung, Ventilations- und Bedienpaneel von Ventilation a Beleuchtung
Sonderausstattung	Möglichkeiten gemäß geltender Preisliste
Farbvarianten der Polsterung	Dekostoff gemäß Stoffmuster
Zertifizierung	  








# QUADRIO II ACCESS

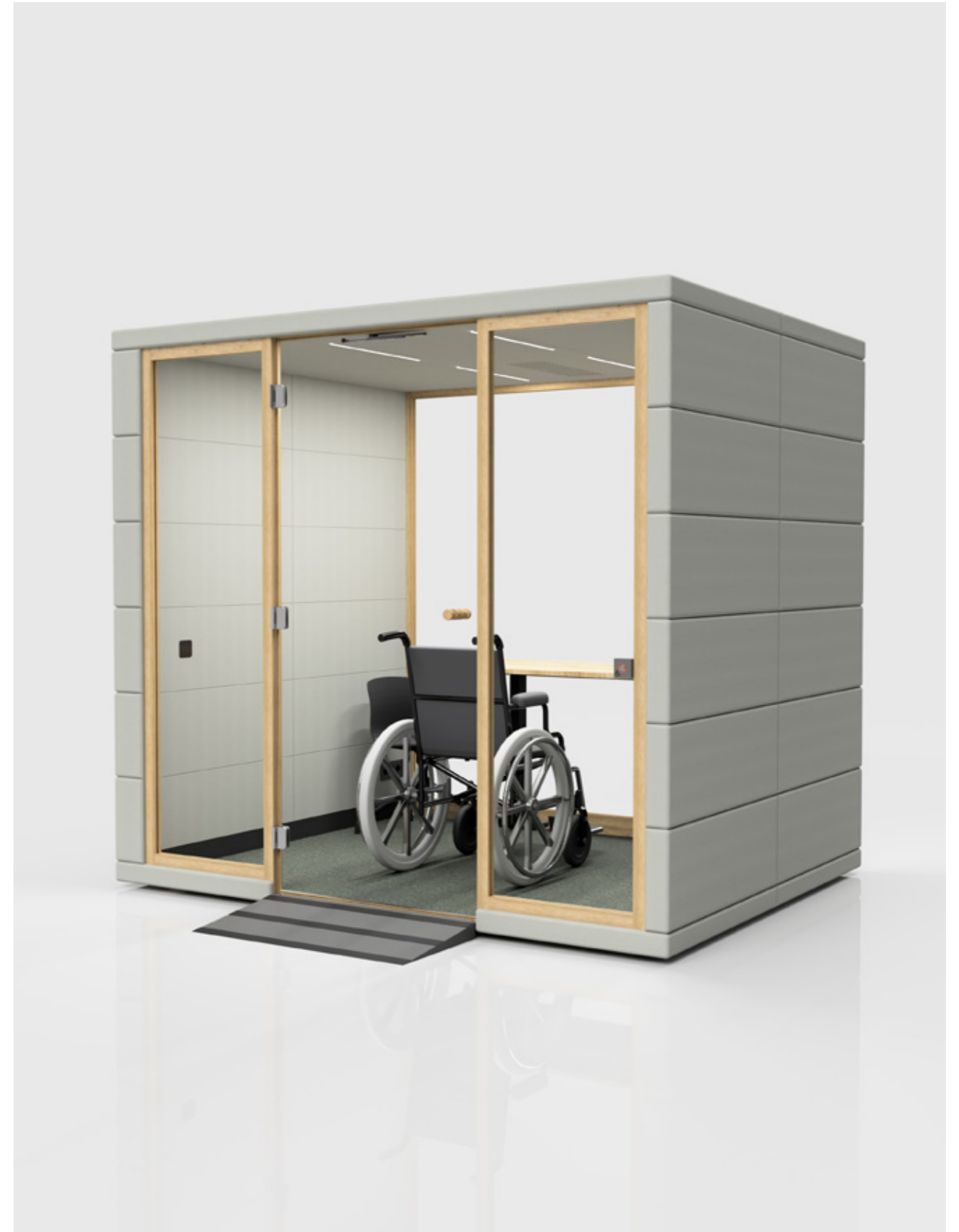
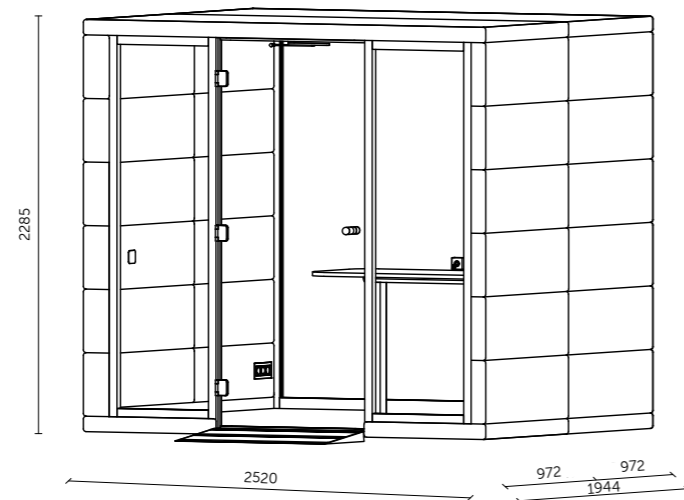
QUADRIO II ACCESS ist ein behindertengerechter Konferenzraum. Er bietet eine ruhige Umgebung für effektives Arbeiten mit einem ergonomischen Design für eine rollstuhlgerechte Umgebung.



Technisches Datenblatt

## TECHNISCHE DATEN

Außenmaße (B x H x T)	2520 x 2285 x 1944 mm
Außenmaße (B x H x T)	2246 x 2128 x 1824 mm
Gewicht	800 kg
Verglaste Wände	Schallschutzglas
Massivwände	Sandwichpaneel mit Akustikfüllung mit hoher Schallabsorption
Rahmen verglaster Wände und Türgriff	Eiche (Natur/Schwarz)
Dach	Sandwichpaneel mit Akustikfüllung mit hoher Schallabsorption, das Dach ist nicht gepolstert
Fußboden	Teppich (Anthrazitgrau)
Ventilation	Standard-Luftstrom: 347 m <sup>3</sup> /h Maximaler Luftstrom: 492 m <sup>3</sup> /h
Beleuchtung	LED, Farbtemperatur 4200 K
Grundausstattung	elektrische Steckdose (3x), Bewegungsmelder, LED Beleuchtung, Ventilation, Bedienpaneel von Ventilation und Beleuchtung, Tisch, Zugangsrampe, Taste für die automatische Türöffnung, automatischer Selbstschließer
Sonderausstattung	Möglichkeiten gemäß geltender Preisliste
Farbvarianten der Polsterung	Dekostoff gemäß Stoffmuster
Zertifizierung	  








# QUADRIO III

QUADRIO III bietet eine Variante mit einer Glasdecke und lässt viel natürliches Licht herein, so dass Sie sich auch bei längeren Besprechungen wohl fühlen können. Sie finden Platz für bis zu 7 Personen.

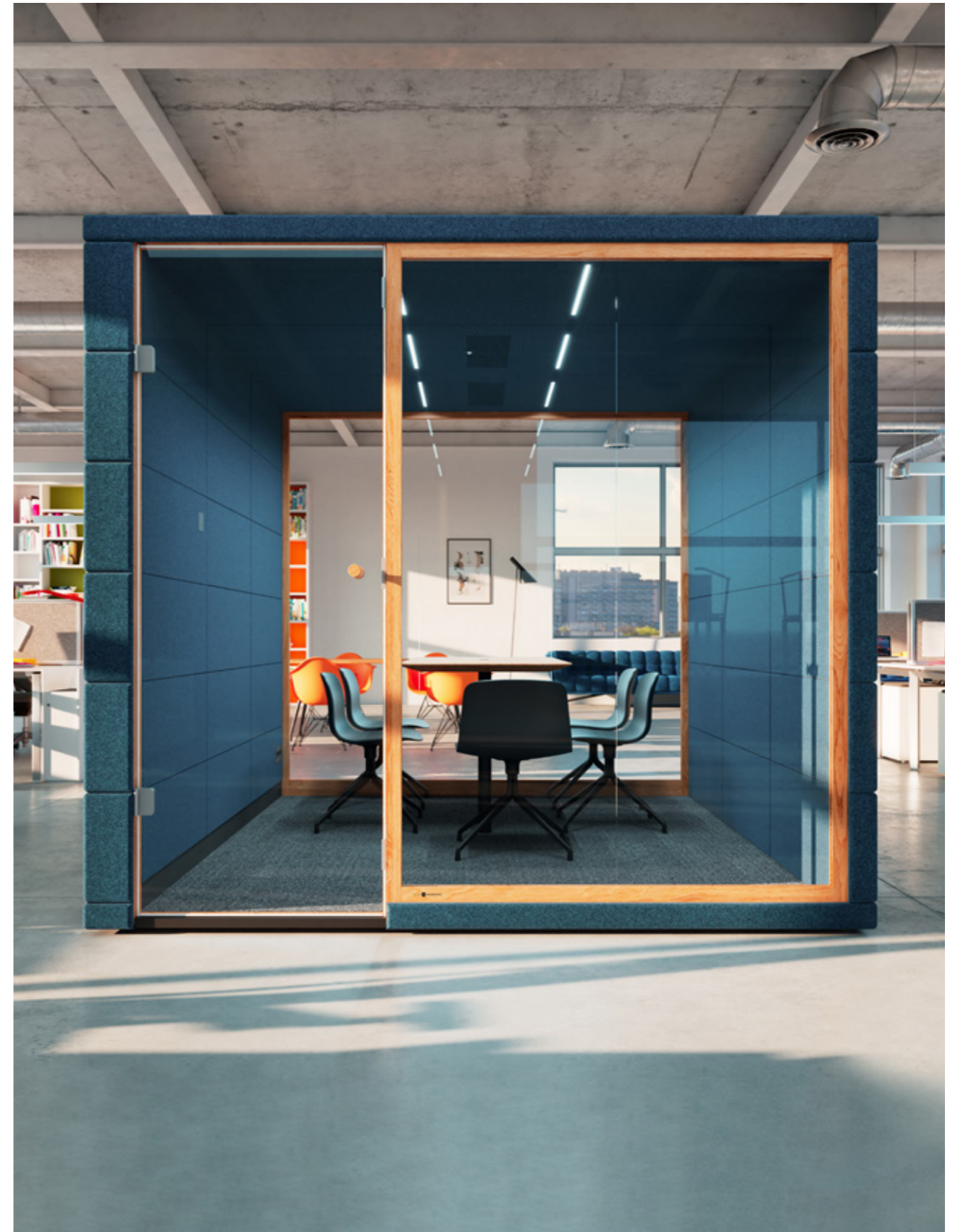
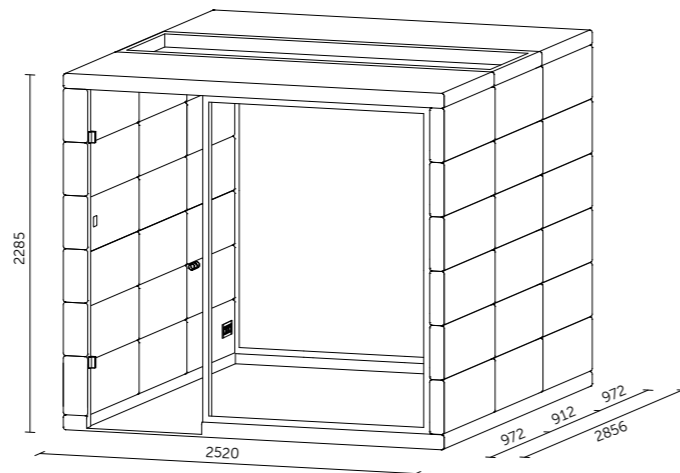
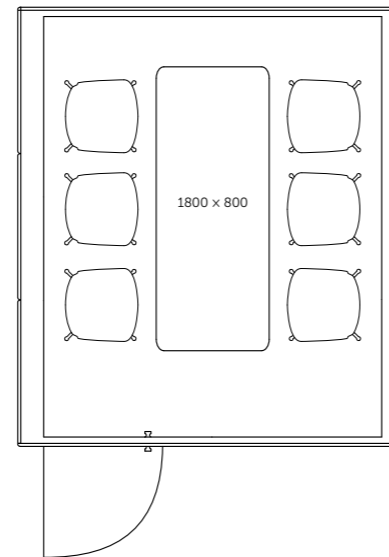


Technisches Datenblatt

## TECHNISCHE DATEN

Außenmaße (B x H x T)	2520 x 2285 x 2856 mm
Innenmaße (B x H x T)	2245 x 2128 x 2736 mm
Gewicht	950 kg
Verglaste Wände	Schallschutzglas
Massivwände	Sandwichpaneel mit Akustikfüllung mit hoher Schallabsorption
Rahmen verglaster Wände und Türgriff	Eiche (Natur/Schwarz)
Dach	Sandwichpaneel mit Akustikfüllung mit hoher Schallabsorption, das Dach ist nicht gepolstert
Fußboden	Teppich (Anthrazitgrau)
Ventilation	Standard-Luftstrom: 433 m <sup>3</sup> /h Maximaler Luftstrom: 884 m <sup>3</sup> /h
Beleuchtung	LED, Farbtemperatur 4200 K
Grundausstattung	elektrische Steckdose (3x), Bewegungsmelder, LED Beleuchtung, Bedienpaneel von Ventilation a Beleuchtung
Sonderausstattung	Möglichkeiten gemäß geltender Preisliste
Farbvarianten der Polsterung	Dekostoff gemäß Stoffmuster
Zertifizierung	  

\* FSC Zertifizierung auf Verlangen.



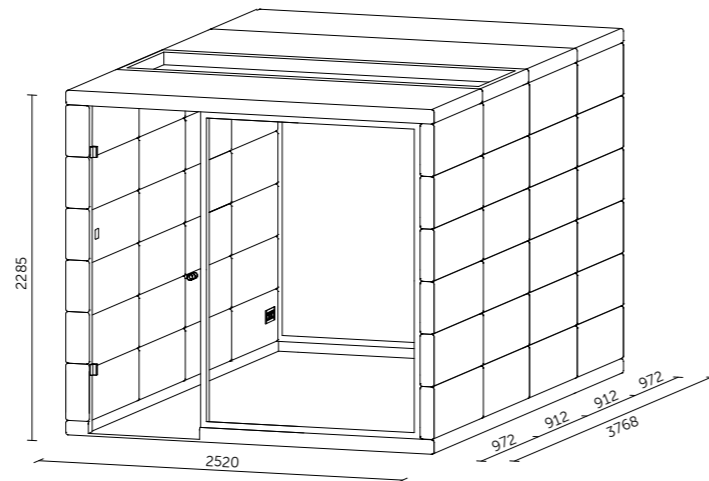
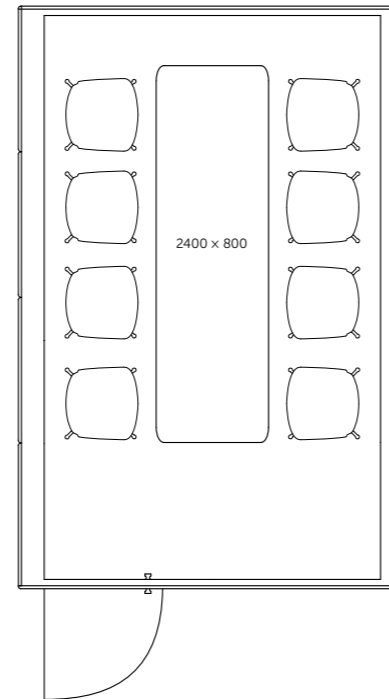


# QUADRIO IV




QUADRIO IV bietet Platz für bis zu 9 Personen. Damit erhalten Sie schnell einen vollwertigen Besprechungsraum, ohne dass kostspielige Umbauten erforderlich sind.



Technisches Datenblatt



## TECHNISCHE DATEN

Außenmaße (B x H x T)	2520 x 2285 x 3768 mm
Innenmaße (B x H x T)	2245 x 2128 x 3648 mm
Gewicht	1150 kg
Verglaste Wände	Schallschutzglas
Massivwände	Sandwichpaneel mit Akustikfüllung mit hoher Schallabsorption
Rahmen verglaster Wände und Türgriff	Eiche (Natur/Schwarz)
Dach	Sandwichpaneel mit Akustikfüllung mit hoher Schallabsorption, das Dach ist nicht gepolstert
Fußboden	Teppich (Anthrazitgrau)
Ventilation	Standard-Luftstrom: 582 m <sup>3</sup> /h Maximaler Luftstrom: 884 m <sup>3</sup> /h
Beleuchtung	LED, Farbtemperatur 4200 K
Grundausstattung	elektrische Steckdose (3x), Bewegungsmelder, LED Beleuchtung, Bedienpaneel von Ventilation a Beleuchtung
Sonderausstattung	Möglichkeiten gemäß geltender Preisliste
Farbvarianten der Polsterung	Dekostoff gemäß Stoffmuster
Zertifizierung	  

\* FSC Zertifizierung auf Verlangen.







**SITZUNGSRaum**  
FÜR WOHLBEFINDEN  
UND TEAMGEIST

**REALM**

Best of  
NeoCon  
2022  
Gold

  
archiproducts  
DESIGN AWARDS  
2022  
WINNER

MICROOFFICE



# REALM




Sie arbeiten im Büro und wollen sich trotzdem wie zu Hause fühlen?

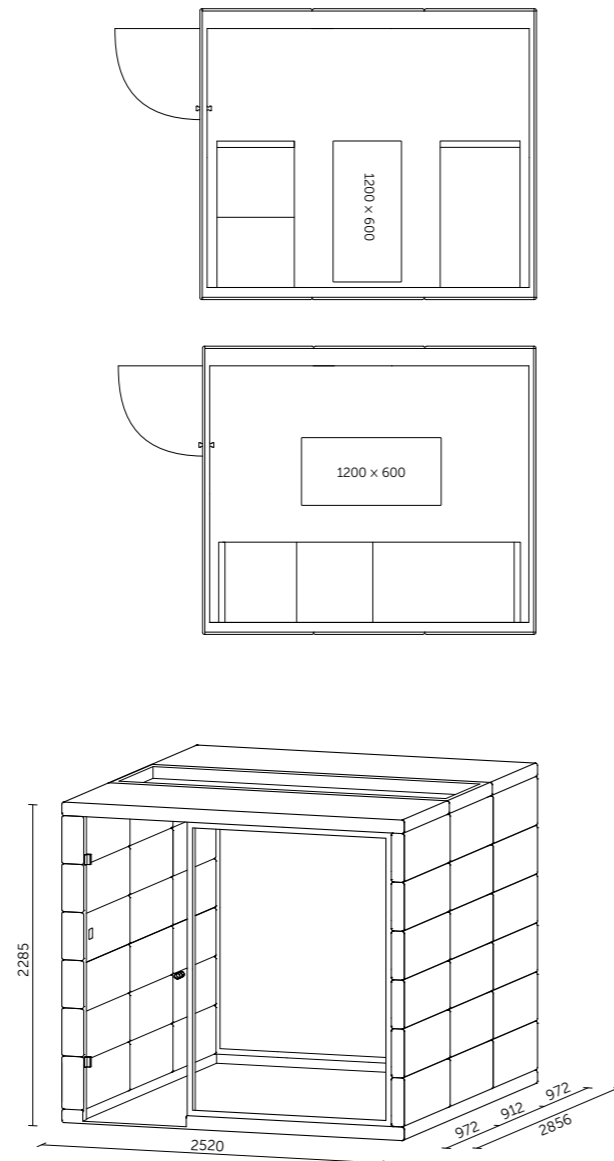
Es ist einfacher Wohlbefinden am Arbeitsplatz zu erreichen als Sie denken! Ob für eine Besprechung, die Bearbeitung eines großen Projektes oder eine informelle Besprechung: REALM bietet die perfekte Umgebung.



Technisches Datenblatt

## TECHNISCHE DATEN

Außenmaße (B x H x T)	2520 x 2285 x 2856 mm
Innenmaße (B x H x T)	2245 x 2128 x 2736 mm
Gewicht	950 kg
Verglaste Wände	Schallschutzglas
Massivwände	Sandwichpaneel mit Akustikfüllung mit hoher Schallabsorption
Rahmen verglaster Wände und Türgriff	Eiche (Natur/Schwarz)
Dach	Sandwichpaneel mit Akustikfüllung mit hoher Schallabsorption, das Dach ist nicht gepolstert
Fußboden	Teppich (Anthrazitgrau)
Ventilation	Standard-Luftstrom: 433 m <sup>3</sup> /h Maximaler Luftstrom: 884 m <sup>3</sup> /h
Beleuchtung	LED, Farbtemperatur 4800 K
Grundausrüstung	elektrische Steckdose (3x), Bewegungsmelder, kognitives Licht, Ventilation, Kleiderwandhaken (2x), Ablageboard (3x), Sitzmöglichkeit, Bedienfeld für Licht und Belüftung, Glasdach, Vorbereitung für AV-Technologie
Sonderausstattung	Möglichkeiten gemäß geltender Preisliste
Farbvarianten der Polsterung	Dekostoff gemäß Stoffmuster
Zertifizierung	  







# SPARK




# SPARK

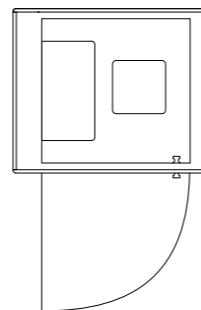
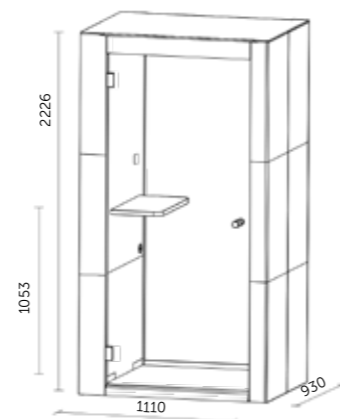
Bringen Sie Glanz in Ihre Arbeitsumgebung. SPARK ist unser erster akustischer Besprechungsraum mit erhöhter mechanischer Belastbarkeit. Dennoch behält er seine maximale Funktionalität und eleganten Kurven. Er hält selbst den anspruchsvollsten Bedingungen stand und ist leicht zu warten. Er ist perfekt für Einsatz z.B. in Produktionshallen oder öffentlichen Bereichen.



Technisches Datenblatt

## TECHNISCHE DATEN

Außenmaße (B x H x T)	1110 x 2226 x 930 mm
Innenmaße (B x H x T)	850 x 2057 x 864 mm
Gewicht	350 kg
Verglaste Wände	Schallschutzglas
Massivwände	Sandwichpaneel mit Akustikfüllung mit hoher Schallabsorption
Rahmen verglaster Wände und Türgriff	Buche (Schwarz)
Dach	Sandwichpaneel mit Akustikfüllung mit hoher Schallabsorption
Fußboden	Teppich (Anthrazitgrau)
Ventilation	Standard-Luftstrom: 120 m <sup>3</sup> /h Maximaler Luftstrom: 341 m <sup>3</sup> /h
Beleuchtung	LED, Farbtemperatur 4200 K
Grundausstattung	elektrische Steckdose (1x), Lüftung, Bewegungsmelder, Schreibtisch, LED Beleuchtung, Sprinkler Vorbereitung / Bereitstellung von Brandmeldeanlagen, Bedienfeld für Beleuchtung und Belüftung
Sonderausstattung	Möglichkeiten gemäß geltender Preisliste
Farbvarianten der Polsterung – Interieur	Dekostoff Bombay 36
Farbvarianten der Verkleidungsfarben – außen	pulverbeschichteter Stahl - feine Textur
Zertifizierung	






# SPARK<sup>2</sup>

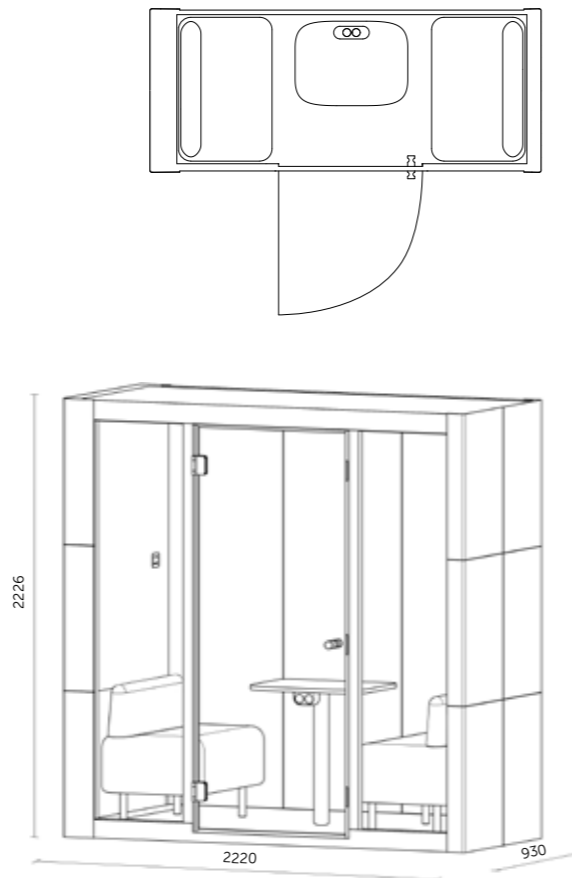
SPARK<sup>2</sup> ist der ideale Ort für individuelle Besprechungen für zwei Personen, wenn man nicht gestört werden möchte. Dieser innovative Akustikraum mit interessantem Design sorgt für maximale Dämpfung der Umgebungsgeräusche und bessere Arbeitsbedingungen in jedem lauten Bereich. Dank der pflegeleichten und langlebigen Oberfläche eignet er sich nicht nur für Büros, Produktionshallen, sondern auch für spezielle Innenausstattungen, sogar im Gesundheitsbereich.



Technisches Datenblatt

## TECHNISCHE DATEN

Außenmaße (B x H x T)	2220 x 2226 x 930 mm
Innenmaße (B x H x T)	1968 x 2057 x 864 mm
Gewicht	695 kg
Verglaste Wände	Schallschutzglas
Massivwände	Sandwichpaneel mit Akustikfüllung mit hoher Schallabsorption
Rahmen verglaster Wände und Türgriff	Buche (Schwarz)
Dach	Sandwichpaneel mit Akustikfüllung mit hoher Schallabsorption
Fußboden	Teppich (Anthrazitgrau)
Ventilation	Standard-Luftstrom: 250 m <sup>3</sup> /h Maximaler Luftstrom: 341 m <sup>3</sup> /h
Beleuchtung	LED, Farbtemperatur 4200 K
Grundausstattung	elektrische Steckdose (2x), Lüftung, Bewegungsmelder, LED Beleuchtung, Sprinkler Vorbereitung / Bereitstellung von Brandmeldeanlagen Bedienfeld für Beleuchtung und Belüftung
Sonderausstattung	Möglichkeiten gemäß geltender Preisliste
Polsterung – Interieur und Sitzungen	Dekostoff Bombay 36
Farbvarianten der Verkleidungsfarben – außen	pulverbeschichteter Stahl - feine Textur
Zertifizierung	






# SPARK<sup>4</sup>

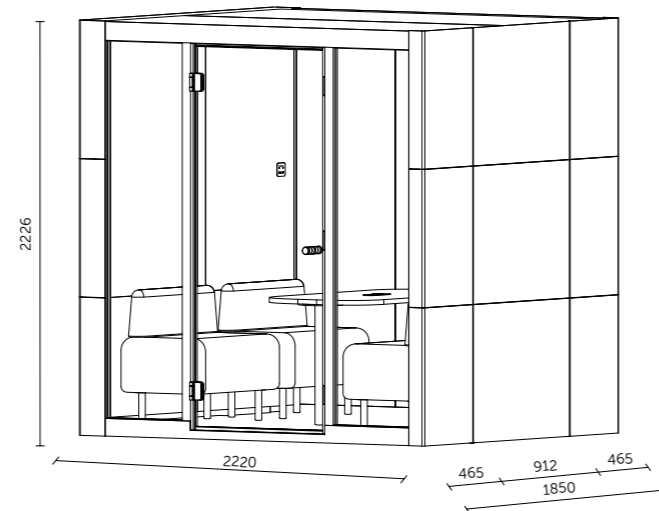
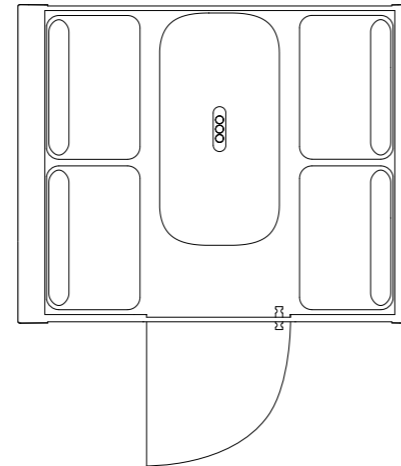
Entdecken Sie SPARK<sup>4</sup>, der nicht nur durch sein unverwechselbares Design besticht: Das Äußere ist speziell entworfen aus pulverbeschichtetem Stahl in acht Farben, und vor allem die breite Palette an technologischen Innovationen ist interessant. Das Silent Office ist konzipiert für zwei bis vier Personen für private Besprechungen, auch unter anspruchsvollen Bedingungen.



Technisches Datenblatt

## TECHNISCHE DATEN

Außenmaße (B x H x T)	2220 x 2226 x 1850 mm
Innenmaße (B x H x T)	1968 x 2057 x 1770 mm
Gewicht	1150 kg
Verglaste Wände	Schallschutzglas
Massivwände	Sandwichpaneel mit Akustikfüllung mit hoher Schallabsorption
Rahmen verglaster Wände und Türgriff	Buche (Schwarz)
Dach	Sandwichpaneel mit Akustikfüllung mit hoher Schallabsorption
Fußboden	Teppich (Anthrazitgrau)
Ventilation	Standard-Luftstrom: 400 m <sup>3</sup> /h Maximaler Luftstrom: 626 m <sup>3</sup> /h
Beleuchtung	LED, Farbtemperatur 4200 K
Grundausstattung	elektrische Steckdose (3x), Lüftung, Bewegungsmelder, LED Beleuchtung, Sprinkler Vorbereitung / Bereitstellung von Brandmeldeanlagen Bedienfeld für Beleuchtung und Belüftung
Sonderausstattung	Möglichkeiten gemäß geltender Preisliste
Polsterung – Interieur und Sitzungen	Dekostoff Bombay 36
Farbvarianten der Verkleidungsfarben – außen	pulverbeschichteter Stahl - feine Textur
Zertifizierung	









# ZUSÄTZLICHE AUSRÜSTUNG

Haben Sie einen gehobenen Geschmack und erwarten Sie einen hohen Standard? In diesem Fall haben wir eine ganze Reihe von Accessoires für Sie. Sie können aus einer Vielzahl an Möbellösungen und den anspruchsvollsten modernen Technologien wählen, die die Qualität Ihres Arbeitsumfelds verbessern werden.



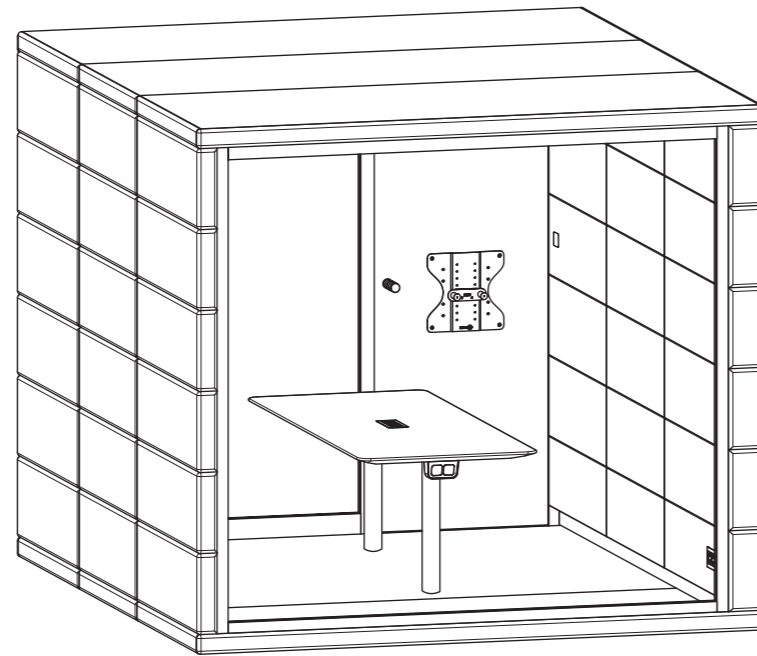
# VORBEREITUNG FÜR AV TECHNOLOGIE



Technisches Datenblatt

Sie haben einen Kunden oder Teamkollegen am anderen Ende der Welt? Wir liefern Ihnen unsere schalldichten Büros mit kompletter Vorbereitung für Videokonferenzen. Dies macht es einfach, Ihre Ausrüstung zu installieren und eine Videokonferenz-erfahrung fast gleichwertig einer persönlichen Besprechung zu erleben.

Wählen Sie einfach aus unseren zwei Standortoptionen: Wir installieren die Videokonferenzanlage an der Glaswand oder am rechten Paneel. Die Wahl liegt bei Ihnen.



\*Illustration eines möglichen Lösungsvorschlags



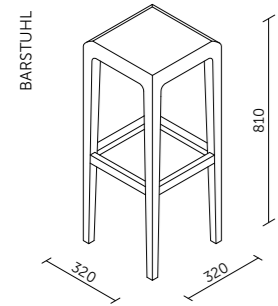


# MÖBEL



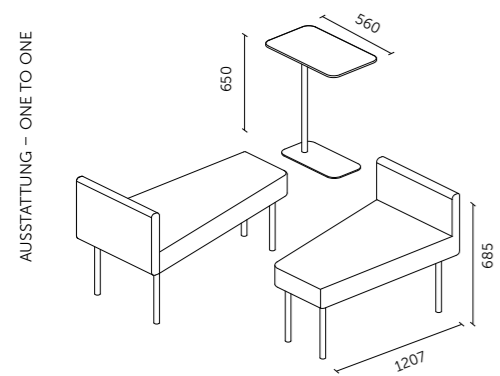
Technisches Datenblatt

## UNIQU/PRIME/SPARK

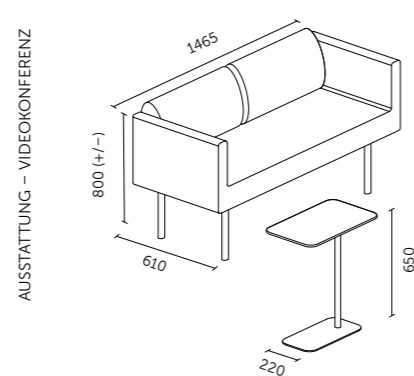


## CUBIQ

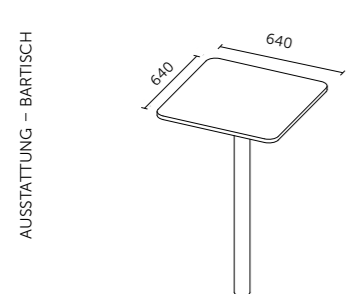
V. 1



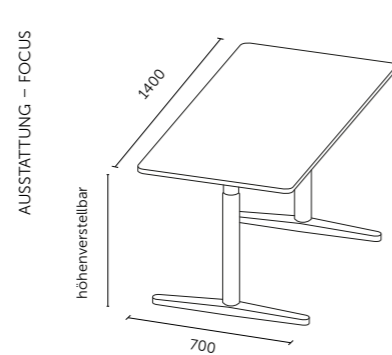
V. 2



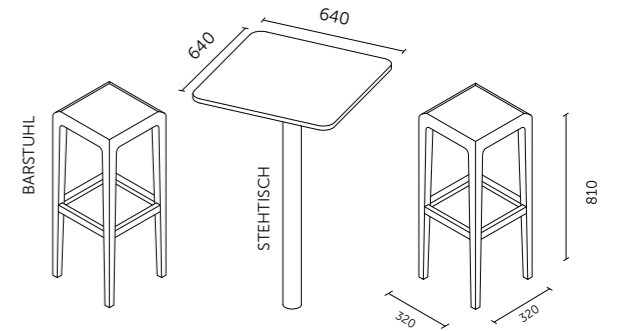
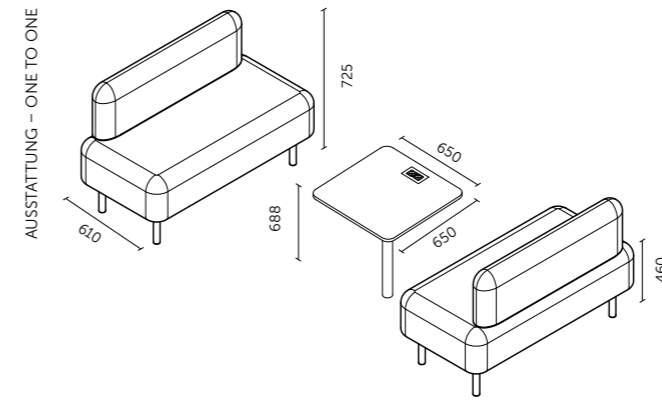
V. 3



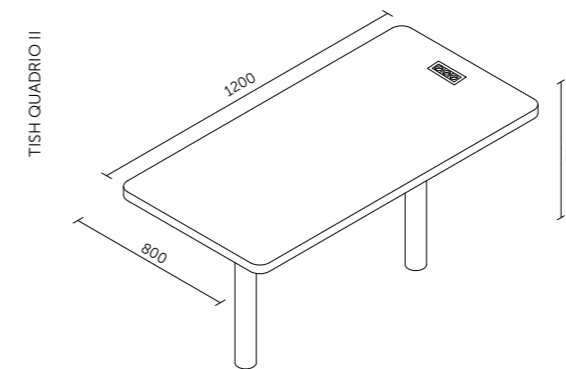
V. 4



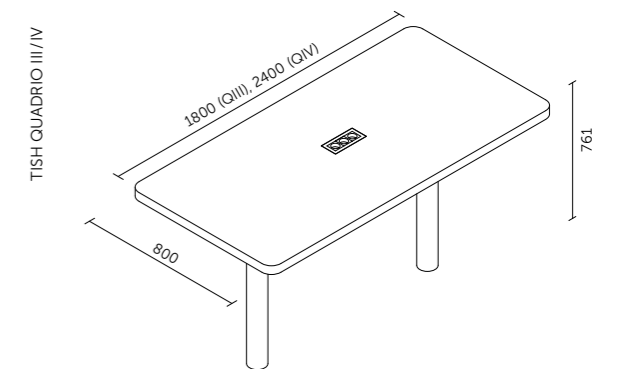
## QUADRIO I



## QUADRIO II



## QUADRIO III/IV



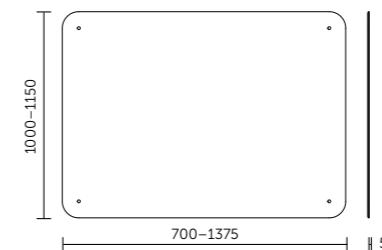
## UNIQU/PRIME/CUBIQ/QUADRIO I, II, III, IV, REALM

HAKEN



69 x 50 x 2

MARKIERUNGSTAFEL



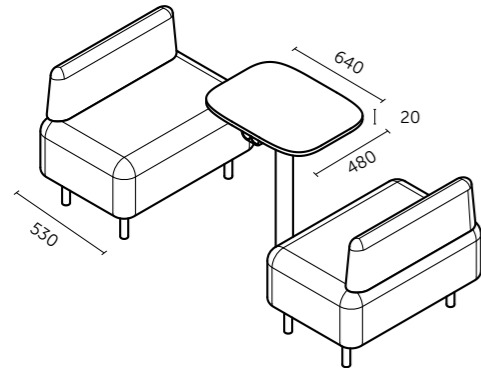
\* Detaillierte Informationen zu den Erzeugnissen finden Sie auf den technischen Datenblättern.  
Alle Abmessungen der Möbel sind in Millimetern angegeben. Illustration eines möglichen Lösungsvorschlags.



# MÖBEL

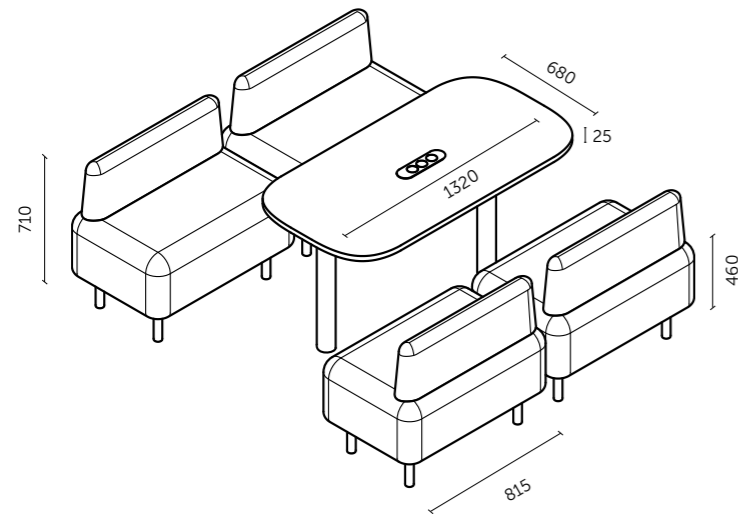
## SPARK<sup>2</sup>

SITZUNGEN ONE TO ONE



## SPARK<sup>4</sup>

SITZUNGEN TWO TO TWO



\* Detaillierte Informationen zu den Erzeugnissen finden Sie auf den technischen Datenblättern.  
Alle Abmessungen der Möbel sind in Millimetern angegeben. Illustration eines möglichen Lösungsvorschlags.



# CLARITY SYSTEM

Wir möchten Ihnen Ihren Aufenthalt in unseren Kabinen so angenehm wie möglich machen.

Deshalb bieten wir die Technologie Clarity System an, auf einem Luftaufbereitungssystem basierend, Ionisierung genannt, das mit einem hohen Luftdurchsatz Luft durch unsere leistungsstarken Ventilatoren in die Ruhezone bringt und so für Frische, Ionisierung und Desinfektion der Luft sorgt – und das ohne den Einsatz von Chemikalien.



Technisches Datenblatt

## TECHNISCHE DATEN

Platzierung	Im Inneren der Ventilation des MICROOFFICE
Ozonkonzentration im MICROOFFICE®	< 0,01ppm*
Ionenerzeugung	10 000–200 000 Kat- und Anionen pro cm <sup>2</sup>
Zertifizierung	RoHS, EMC, CE und UL

\* Der Standard für die Ozonkonzentration wird von internationalen Normen mit einem Höchstwert von 0,05 ppm definiert.

## FUNKTION DES IONISATORS

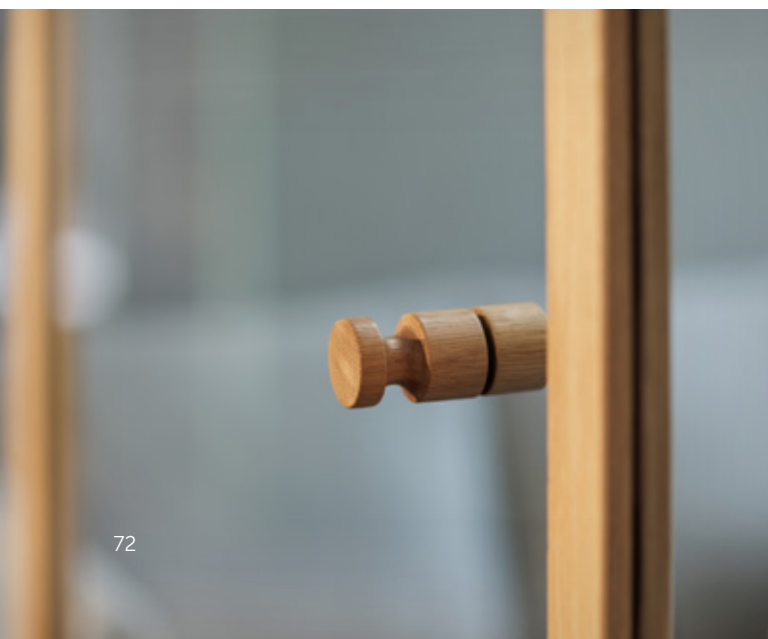
- neutralisiert wirksam ein breites Spektrum schädlicher Mikroorganismen einschl. COVID und SARS
- neutralisiert Gerüche
- senkt das Risiko allergischer Reaktionen bei Allergikern
- entlädt statische Elektrizität und verhindert deren Ansammlung
- nutzt keine chemische Aufbereitung der Luft
- desinfiziert den Raum wirksam

System Clarity ist vollständig in das Lüftungssystem integriert.





# VERGLEICHE



Vergleiche

Finden Sie heraus, welches Modell für Sie am besten geeignet ist.

Verschaffen Sie sich einen Überblick über unsere verschiedenen akustischen Konferenzraum- lösungen.



# DESIGNER

## JAN KALIVODA & VOJTĚCH KAAS PROGRES ARCHITEKTI

Wir sind ein Architekturbüro. Seit 2006 arbeiten wir mit Raum, Masse, Licht, Materialien und Gefühl an kleinen und großen Projekten. Wir glauben, dass die Achtung der einzigartigen Bedingungen eines jeden Projekts Architektur hervorbringt.

Stark, funktionierend, ausgewogen. Wir freuen uns über eine gelungene Arbeit. Bei unseren Projekten legen wir Wert auf Qualität, Ergonomie, Beleuchtung - und vor allem Akustik ist uns wichtig - und das haben wir auch bei der Gestaltung der Produktlinien MICROOFFICE® und SPARK berücksichtigt.

Wir schätzen die Partnerschaft mit SilentLab sehr, denn es ist eines der wenigen Unternehmen, welches sich nicht scheut, neue Wege zu gehen und an die Grenzen der technischen Möglichkeiten zu stoßen. Das Ergebnis sind außergewöhnliche Produkte mit internationaler Anerkennung.







# SITZMÖBEL







CONVENIENT  
PRIVATSPHÄRE

# MYSPOOT BOND

 **BIGSEE**  
PRODUCTDESIGN  
AWARD 2021  
WINNER

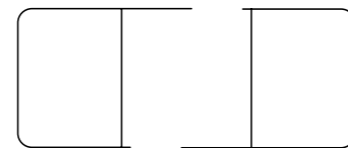
AKUSTISCHER SESSEL

# MYSPO T BOND

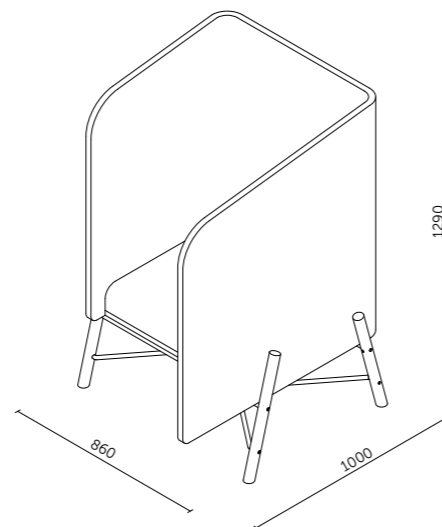
Entspannen Sie sich im MYSPO T BOND Akustiksessel. Die breiten Seitenwände bieten viel Privatsphäre für ungestörte Telefongespräche oder einen Moment der Besinnung. Sie können die Sessel frei kombinieren, um sie zu einem Set-up Ihrer Wahl zusammenzustellen.



Technisches Datenblatt



Draufsicht



## TECHNISCHE DATEN

GrundmaÙe (B x H x T) 860 x 1290 x 1000 mm

FuÙgestell Eiche, Stahl lackiert

Lehnenteil und Polster gepolstertes PET Akustikmaterial

Oberflächenbehandlung Dekostoff gemäÙ Stoffmuster







**EINFACH  
BEWEGLICH**  
HOCKER

**MOVE**

AKUSTIKHOCKER

# MOVE

Beleben Sie Ihr Büro mit den MOVE Akustikhockern. Der Korpus besteht aus leichtem Akustikschaum mit hoher Schallabsorption, die Wahl der richtigen Form ist Ihnen überlassen. Die Hocker lassen sich mit dem Filzgriff je nach Bedarf leicht bewegen.

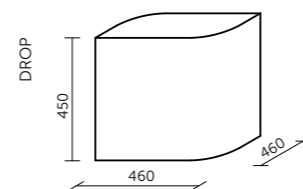
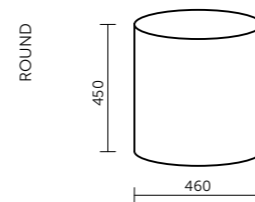
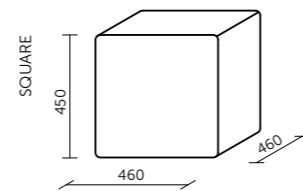


Technisches Datenblatt



## TECHNISCHE DATEN

Grundmaße (B x H x T) SQUARE	460 x 450 x 460 mm
Grundmaße ROUND	Durchmesser 460 mm Höhe 450 mm
Grundmaße (B x H x T) DROP	460 x 450 x 460 mm
Füllung	Akustikschaum mit hoher Schallabsorption
Oberflächenbehandlung	Dekostoff gemäß Stoffmuster
Zusätzliche Komponenten	Griff aus Filz – Material 100 % Schurwolle







**VARIABILITÄT**  
VARIABLES SITZEN

**PETAL**



MODULARE HOCKER



# PETAL

Die modularen akustischen Hocker PETAL bereichern informelle Ruhe- und Entspannungsbereiche. Stellen Sie Ihre eigene einzigartige, maßgeschneiderte Formkomposition in Ihren Raum, auch mit hervorragenden akustischen Eigenschaften. Die Hocker sind aus leichtem Material gefertigt und so leicht, dass Sie sie überall dorthin stellen können, wo Sie sie gerade brauchen.

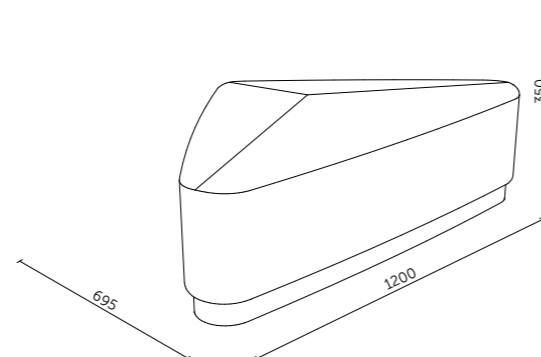


Technisches Datenblatt



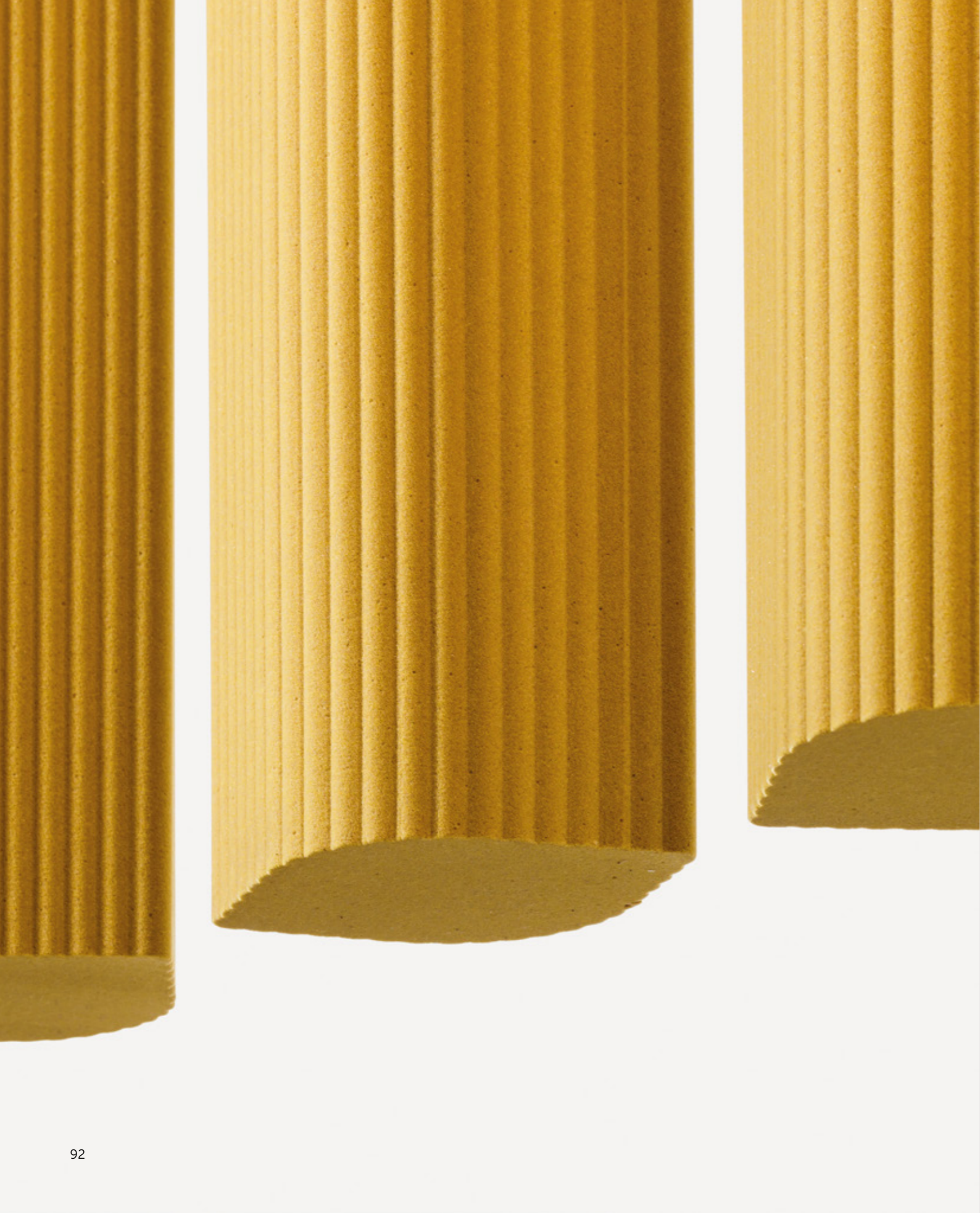
## TECHNISCHE DATEN

Grundmaße (B x H x T)	1200 x 350 x 695 mm
Füllung	Akustikschaum mit hoher Schallabsorption
Oberflächenbehandlung	Dekostoff gemäß Stoffmuster
Sockel	Sperrholz mit Eichenfurnier





# SCHALLLABSORPTION







**THE ONE**  
GERÄUSCHABSORBIEREND

**STILL SKY**

DECKEN PANEELE



# STILL SKY

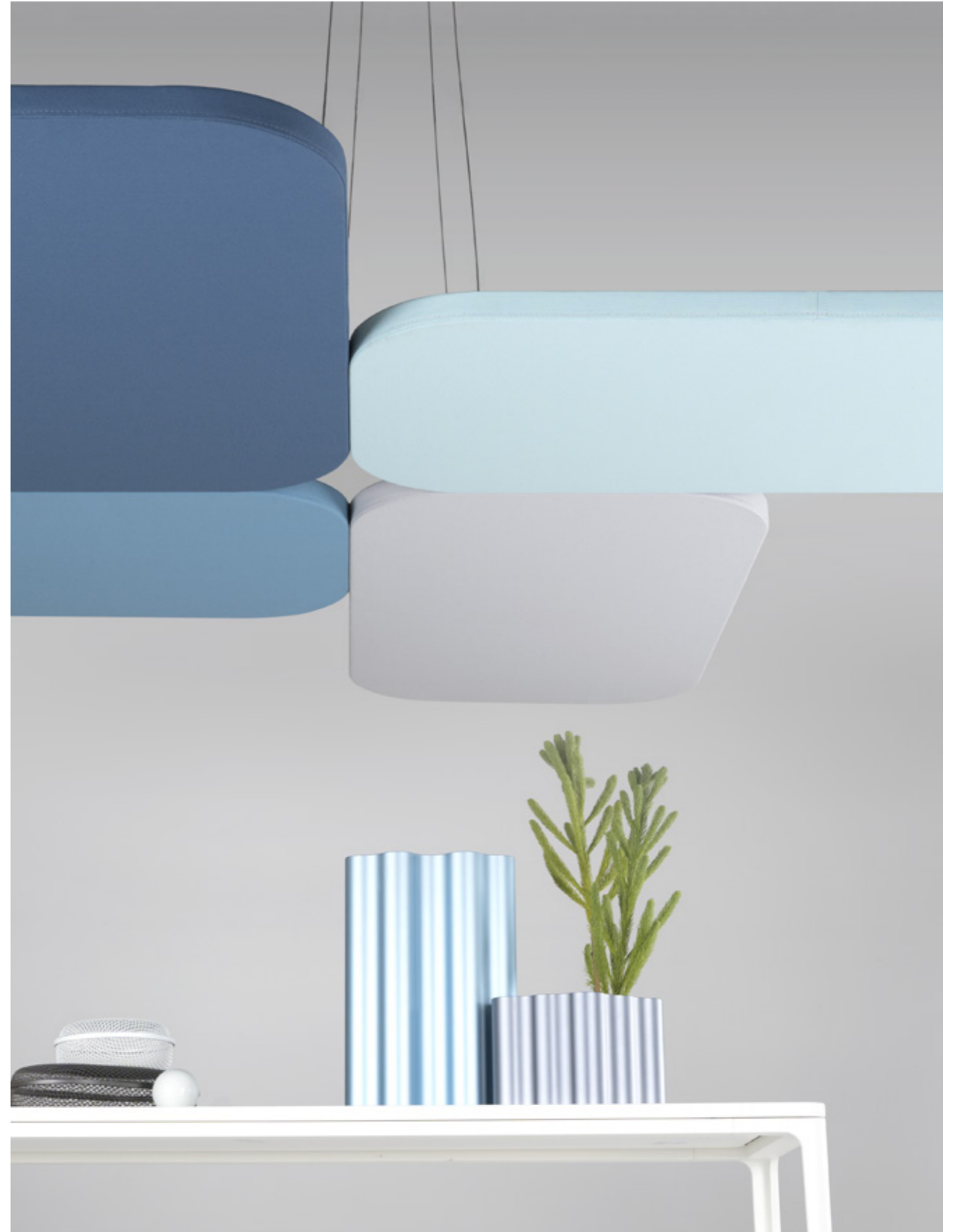
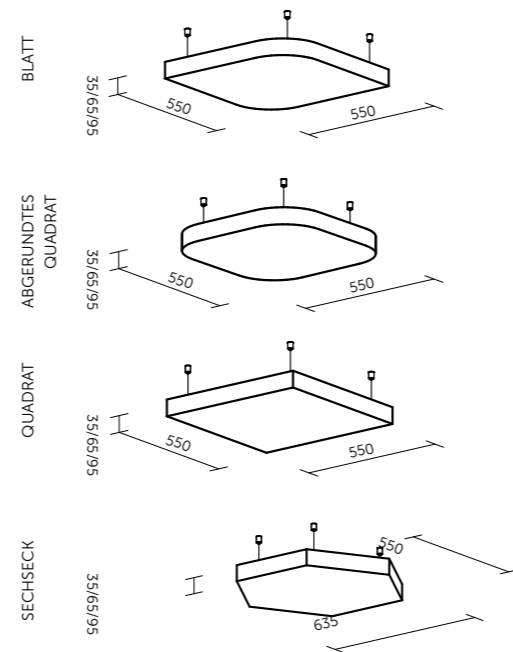
Akustisch isolierte Decken reduzieren den Gesamtlärmpegel im Raum und erleichtern so die Konzentration und die Kommunikation mit Kollegen. STILL SKY Deckenpaneele sind effektive Akustik-elemente, die den Schall in Arbeits- als auch in Freizeitbereichen absorbieren und gleichzeitig als originelle Wohnaccessoires dienen



Technisches Datenblatt

## TECHNISCHE DATEN

Grundmaße (B x H x T) BLATT	550 x 550 x 35/65/95 mm Möglichkeit von Sonderanfertigungen
Grundmaße (B x H x T) ABGERUNDETES QUADRAT	550 x 550 x 35/65/95 mm Möglichkeit von Sonderanfertigungen
Grundmaße (B x H x T) QUADRAT	550 x 550 x 35/65/95 mm Möglichkeit von Sonderanfertigungen
Grundmaße (B x H x T) SECHSECK	550 x 635 x 35/65/95 mm Möglichkeit von Sonderanfertigungen
Tragender Rahmen	MDF – mitteldichte Holzfaslerplatte
Füllung	Akustikschaum mit hoher Schallabsorption
Oberflächenbehandlung	Dekostoff gemäß Stoffmuster
Befestigung im Preis	Punktaufhängung (Länge der Abhänger max. 1,5 m)







**FRISCHE FARBEN**  
UND HERVORRAGENDE  
AKUSTIK

**STILL**

WANDPANEELLE



# STILL

Akustikwandpaneele verbessern nicht nur die allgemeine Akustik im Raum, sondern dienen auch als Gestaltungselement. Man muss nur die richtige Form und die richtige Farbvariante wählen. Der Vorteil der Paneele ist, dass sie so konzipiert sind, dass sie die von der menschlichen Stimme erzeugten Frequenzen absorbieren, indem sie Hintergrundgeräusche reduzieren und gleichzeitig Ihre Bürowände auffrischen.

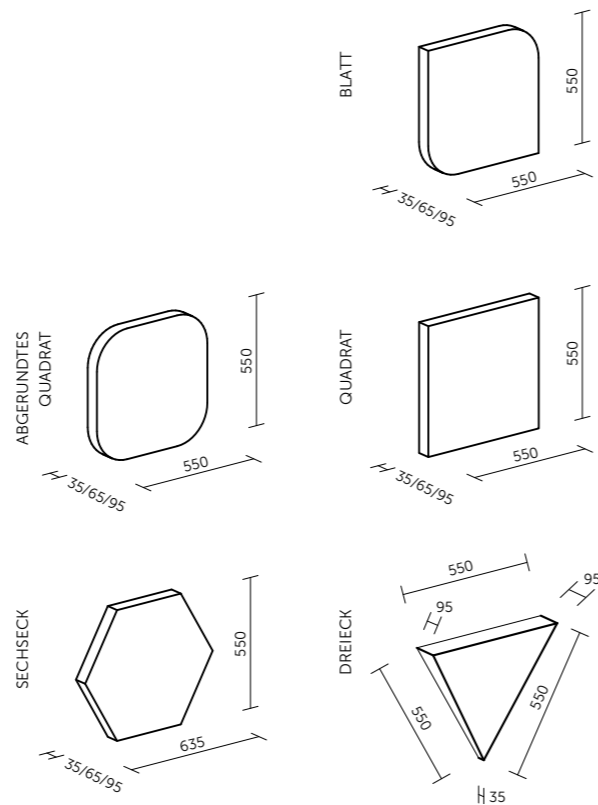


Technisches Datenblatt



## TECHNISCHE DATEN

Grundmaße (B x H x T) BLATT	550 x 550 x 35/65/95 mm Möglichkeit von Sonderanfertigungen
Grundmaße (B x H x T) ABGERUNDETES QUADRAT	550 x 550 x 35/65/95 mm Möglichkeit von Sonderanfertigungen
Grundmaße (B x H x T) QUADRAT	550 x 550 x 35/65/95 mm Möglichkeit von Sonderanfertigungen
Grundmaße (B x H x T) SECHSECK	635 x 550 x 35/65/95 mm Möglichkeit von Sonderanfertigungen
Grundmaße (B x H x T) DREIECK	550 x 550 x 35/65/95 mm
Tragender Rahmen	MDF – mitteldichte Holzfaserverplatte
Füllung	Akustikschaum mit hoher Schallabsorption
Oberflächenbehandlung	Dekostoff gemäß Stoffmuster
Befestigung im Preis	Aufhängung / geklebt



# MYSPLACE

WICHTIGE  
ERGÄNZUNG  
GROSSE  
BÜROS

TISCHPANEELLE



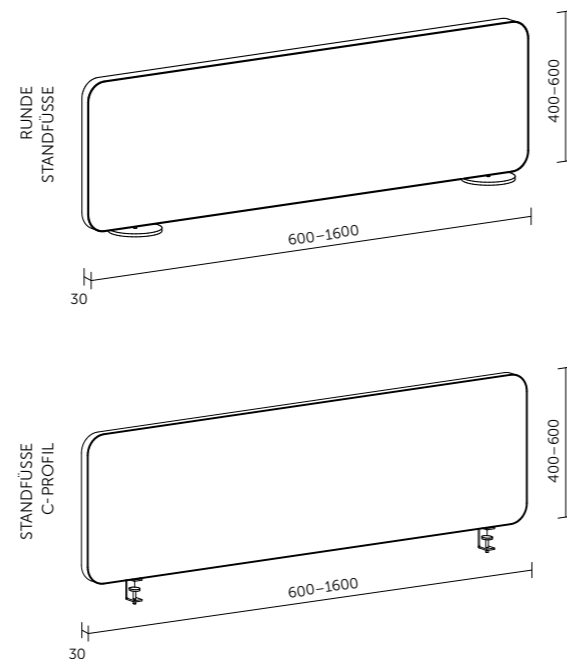


# MYSPACE

Einzelarbeitsplätze im Open Space Bereich werden am besten durch Tischpaneelle abgetrennt. MYSPACE Tischpaneelle bestehen nicht nur aus Akustikschaum von höchster Qualität, der speziell für Schallabsorption entwickelt wurde, sondern auch aus Spanplatten, die die Schalldämmung erhöhen. Die feste Oberfläche des Panels aus hochwertigem Stoff kann auch als privates Schwarzes Brett dienen.



Technisches Datenblatt



## TECHNISCHE DATEN

Grundmaße	Standardhöhe 400 und 600 mm Standardbreite bis 1600 mm Möglichkeit von Sonderanfertigungen
Material	tragende Platte, von beiden Seiten mit schallabsorbierendem Material versehen
Oberflächenbehandlung	Dekostoff gemäß Stoffmuster
Standfüße	aus Metall rund/C-Profil





**AKUSTISCHE  
PARAVENTS**  
MIT HOLZDETAILS

# SHADE TIMBER

FREISTEHENDE PARAVENTS



# SHADE TIMBER

Stellen Sie SHADE TIMBER Paravents in Ihrem Büro auf und schaffen sofort eine akustische Barriere, die unerwünschte Geräusche absorbiert. So können Sie z.B. das Gespräch eines Kollegen bei einer Tasse Kaffee oder das Geräusch eines Druckers ausblenden. Die Paravents sind leicht und Sie können die Position Ihren Erfordernissen und der Büroumgebung anpassen.

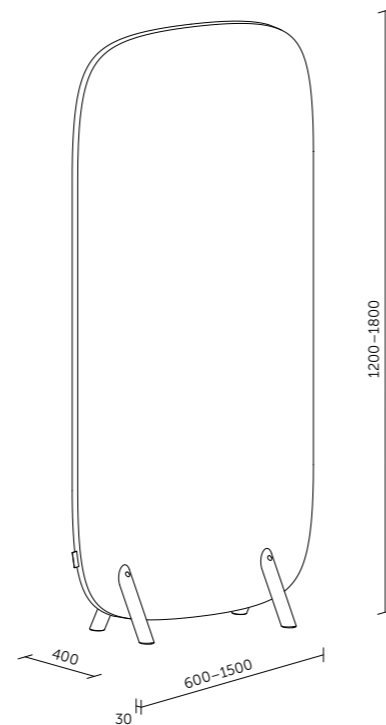


Technisches Datenblatt



## TECHNISCHE DATEN

Grundmaße	Standardhöhe 1200, 1500 und 1800 mm Standardbreite bis 1500 mm Möglichkeit atypischer Fertigung
Material	von beiden Seiten mit schalldämmendem Material versehene tragende Platte
Oberflächenbehandlung	Dekostoff gemäß Stoffmuster
Standbeine	Eichenholz massiv



# SHADE HEAVY

AKUSTISCHE  
VERTEILUNG  
IM RAUM



FREISTEHENDE PARAVENTS

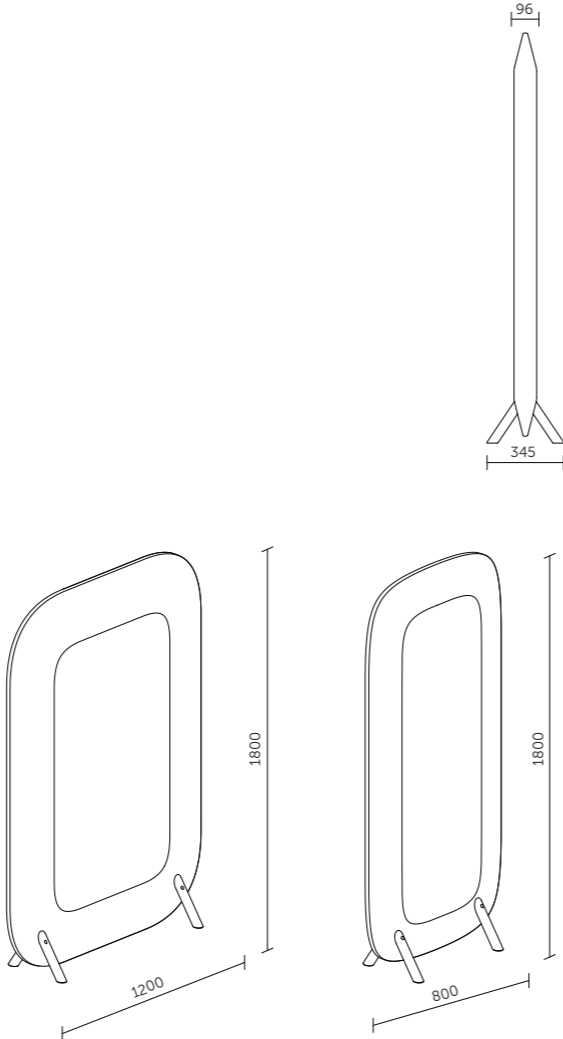


# SHADE HEAVY

Kann eine größere Dicke ein Vorteil sein? Im Falle von SHADE HEAVY, ja. Der Paravent ist dicker als Standardtypen und absorbiert dadurch unerwünschte Geräusche. Verteilen Sie den Paravents im Büro und Sie werden die gewünschte Ruhe finden.



Technisches Datenblatt



## TECHNISCHE DATEN

Grundmaße (B x H)	800 x 1800 mm 1200 x 1800 mm
Material	von beiden Seiten mit schalldämmendem speziellem Material versehene tragende Platte
Oberflächenbehandlung	Dekostoff gemäß Stoffmuster
Standbeine	Eichenholz massiv
Akustische Eigenschaften	$\alpha_w^* = 1,00$ – Klasse A – sehr hohes Absorptionsvermögen (gewichteter Schallabsorptionskoeffizient)

\* gemessen nach ISO 354, bewertet nach ISO 11654



**AKUSTISCHE  
PARAVENTS**  
MIT BESCHREIBBARER  
OBERFLÄCHE

**SHADDE MARK**

BESCHREIBBARER PARAVENT



# SHADE MARK

Der SHADE MARK vereint zwei nützliche Funktionen, die Sie im Büro zweifellos schätzen werden. Wie auch unsere anderen Paravents absorbiert er Schall und gleichzeitig können Sie es als Schreibtafel verwenden. Auf einer Seite ist eine gläserne, magnetische, beschreibbare Oberfläche, die Sie für Ihre Präsentationen, Brainstorming-Sitzungen oder andere Teambesprechungen nutzen können.

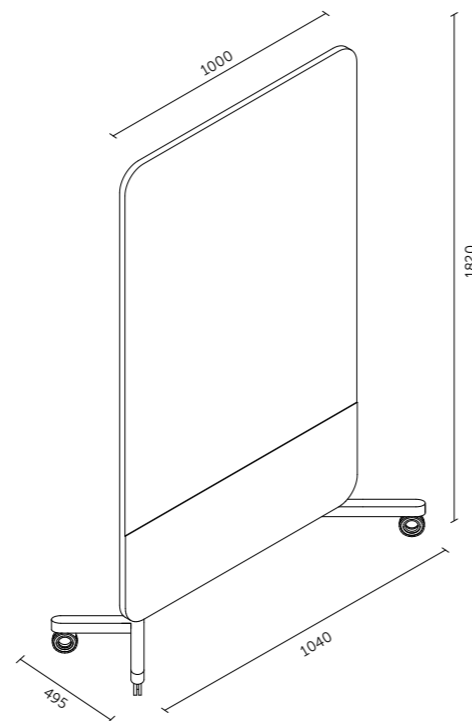


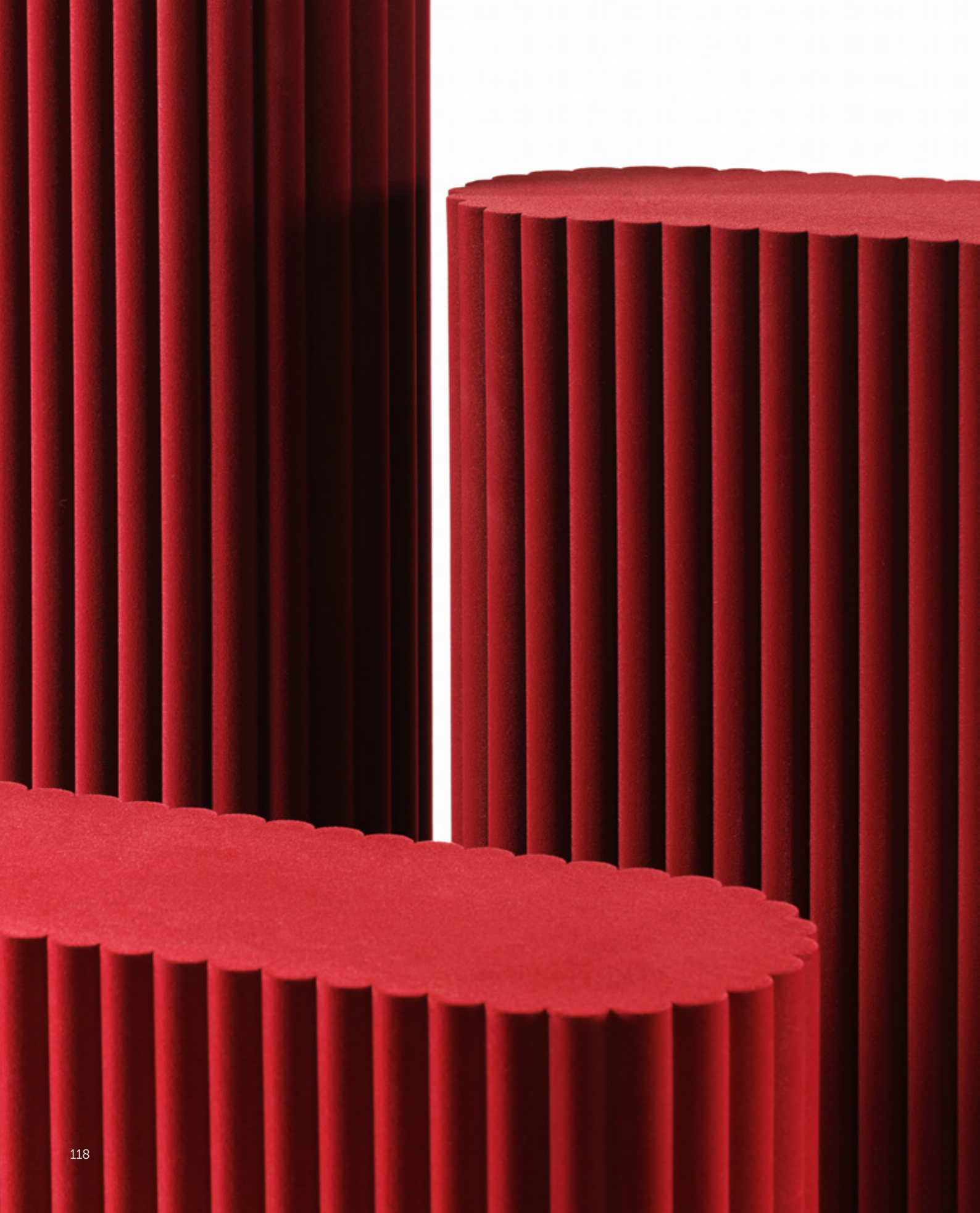
Technisches Datenblatt



## TECHNISCHE DATEN

Grundmaße	Standardhöhe 1820 mm inkl. Rollen 1700 mm Paravent 1350 mm beschreibbare Fläche
	Standardbreite 1040 mm inkl. Rollen 1000 mm Paravent
Material	tragender Rahmen, ausgefüllt mit schallabsorbierendem Material, beschreibbare Glasfläche, lackierte Metallleiste (RAL 9003)
Oberflächenbehandlung	Dekostoff gemäß Stoffmuster
Standbeine	lackiertes Sperrholz, graue Rollen





**DESIGN  
ELEMENT**  
FESSELNDER  
KLANG

**SSOW  
MOSS**

AKUSTISCHES OBJEKT



# MOSS

Funktional und schön. Das MOSS Akustikobjekt wird Sie auf den ersten Blick begeistern. Wir haben das Material speziell entwickelt, um Umgebungsgeräusche zu absorbieren. Zugleich wirkt es im Raum als außergewöhnliches Designelement. MOSS gibt es in drei Größen und zehn modischen Farben, die Sie frei kombinieren können.

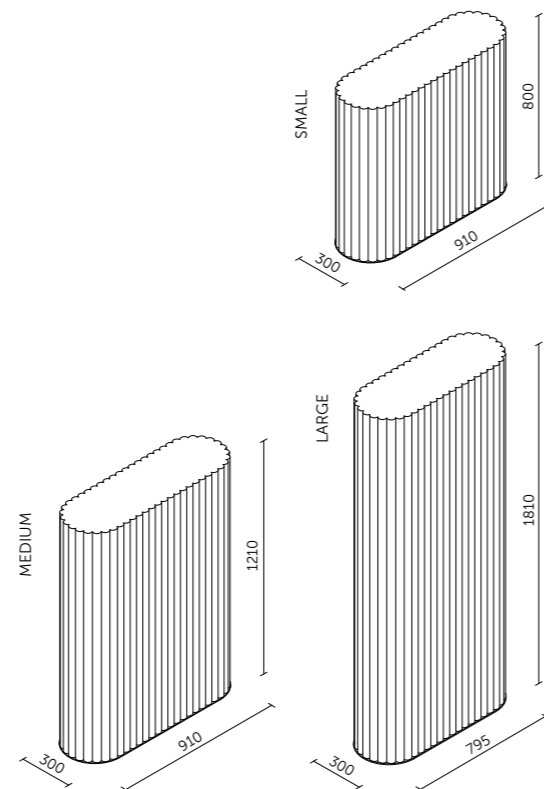


Technisches Datenblatt



## TECHNISCHE DATEN

Grundmaße (B x H x T) SMALL	910 x 800 x 300 mm
Grundmaße (B x H x T) MEDIUM	910 x 1210 x 300 mm
Grundmaße (B x H x T) LARGE	795 x 1810 x 300 mm
Füllung	Akustikschaum mit hoher Schallabsorption
Oberflächenbehandlung	Flock (Farbe gemäß Farbmuster)
Sockel	lackierter Stahl



# MOSS HANG

**SCHALLDÄMMUNG**  
IN AUSGEFALLENEN  
STIL



SCHWEBENDES AKUSTISCHES OBJEKT

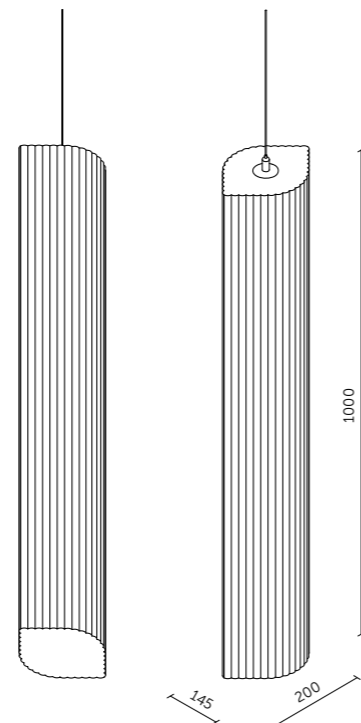
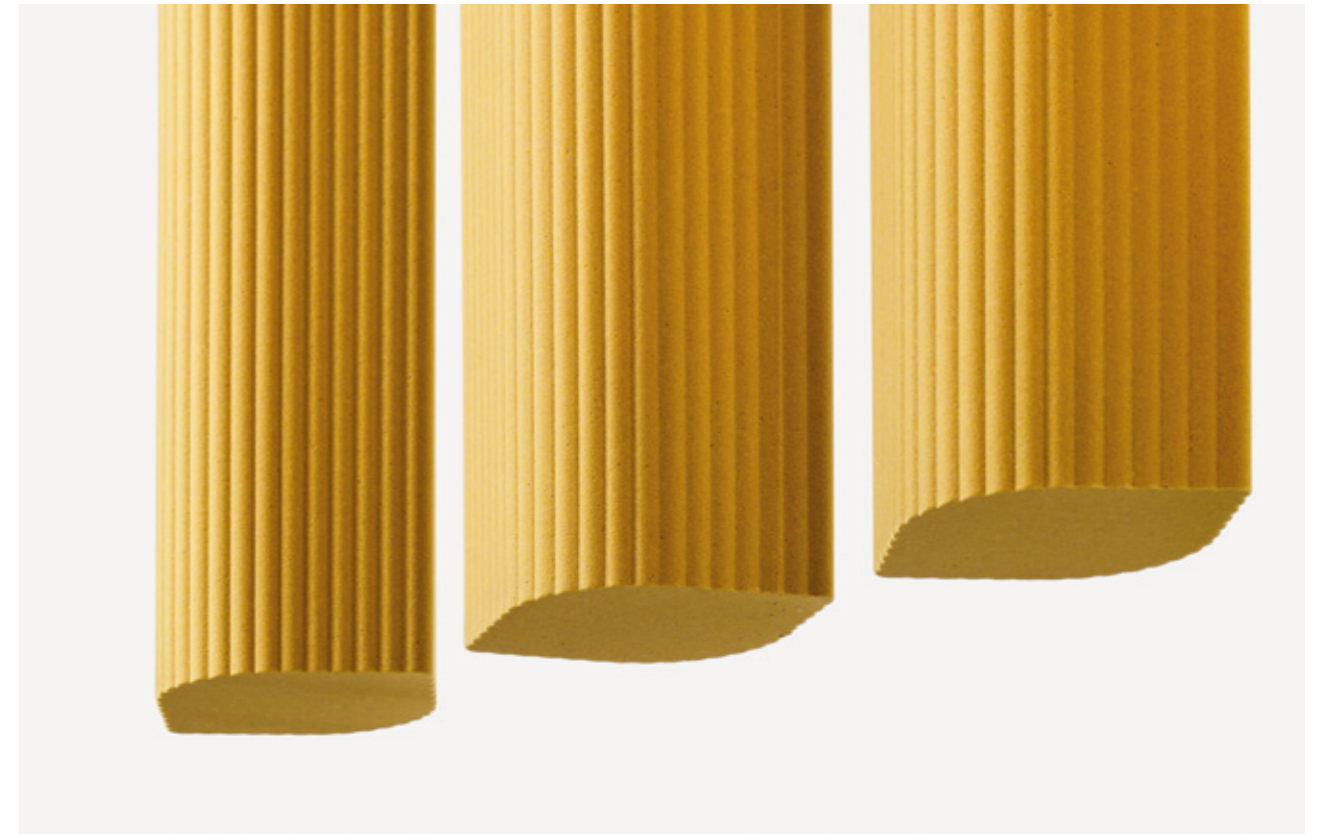


# MOSS HANG

Ein akustisches Objekt, das Sie durch seine Ästhetik und höchste Funktionalität begeistert. Dank seines speziellen Materials absorbiert es Umgebungsgeräusche und trägt zur Verbesserung der Büroumgebung bei. MOSS HANG ist variabel und kann als eigenständiges Hängeobjekt oder in jeder gewünschten Konfiguration platziert werden.



Technisches Datenblatt



## TECHNISCHE DATEN

Grundmaße (B x H x T)	200 x 1000 x 145 mm
Füllung	Akustikschaum mit hoher Schalldämmung
Metallkonstruktion	Flock (Farbe gemäß Farbmuster)



**AKUSTIK**  
ALS ÄSTHETIK

# SILENT TREE

AKUSTISCHES OBJEKT

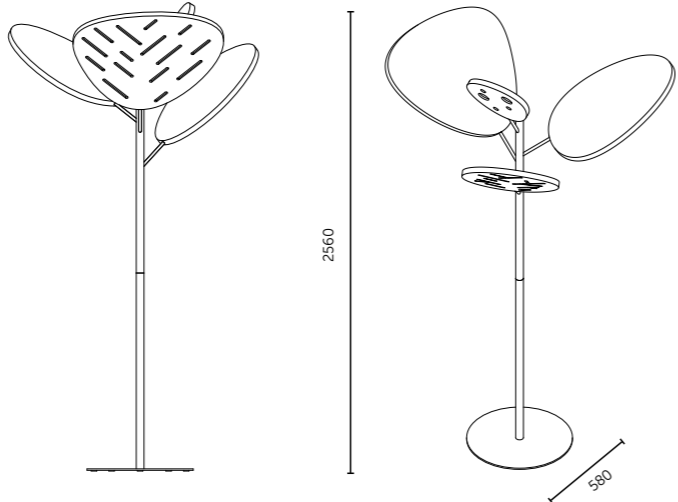


# SILENT TREE

Dieses innovative akustische Objekt des Designers Jiří Pelc stellt eine Kombination aus modernem Design und Funktionalität dar, die perfekt den Bedürfnissen moderner Arbeitsräume zugeschnitten ist. Seine einzigartige Form als Baum bringt nicht nur ästhetischen Wert mit sich, sondern reduziert auch deutlich den Umgebungslärm und schafft so ideale Arbeitsbedingungen für die Mitarbeiter.



Technisches Datenblatt



### TECHNISCHE DATEN

Entwurf	Atelier Pelc
Grundmaße (B x H x T)	1360 x 2560 x 1360 mm
Oberflächenbehandlung	akustisches PET Material seegrass - Farbe smaragdgrün
Metallkonstruktion	lackierter Stahl – RAL 6015 Schwarz



**STILVOLLE  
SCHALLDÄMMUNG**  
FÜR JEDEN  
RAUM

**MUTE**

HÄNGENDE PANEEL



# MUTE

Die hängenden MUTE Paneele funktionieren nicht nur als akustisches, sondern auch als Gestaltungselement. Sie reduzieren effektiv den Nachhall und schirmen alle notwendigen Bereiche sanft ab. Große Räume lassen sich leicht optisch in einzelne kleinere Einheiten zerlegen, ohne dass bauliche Veränderungen notwendig sind.

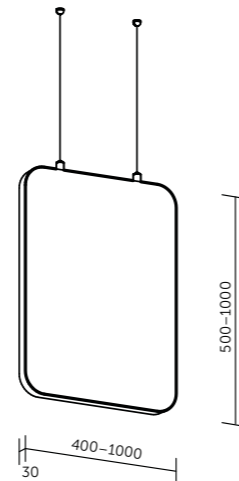


Technisches Datenblatt



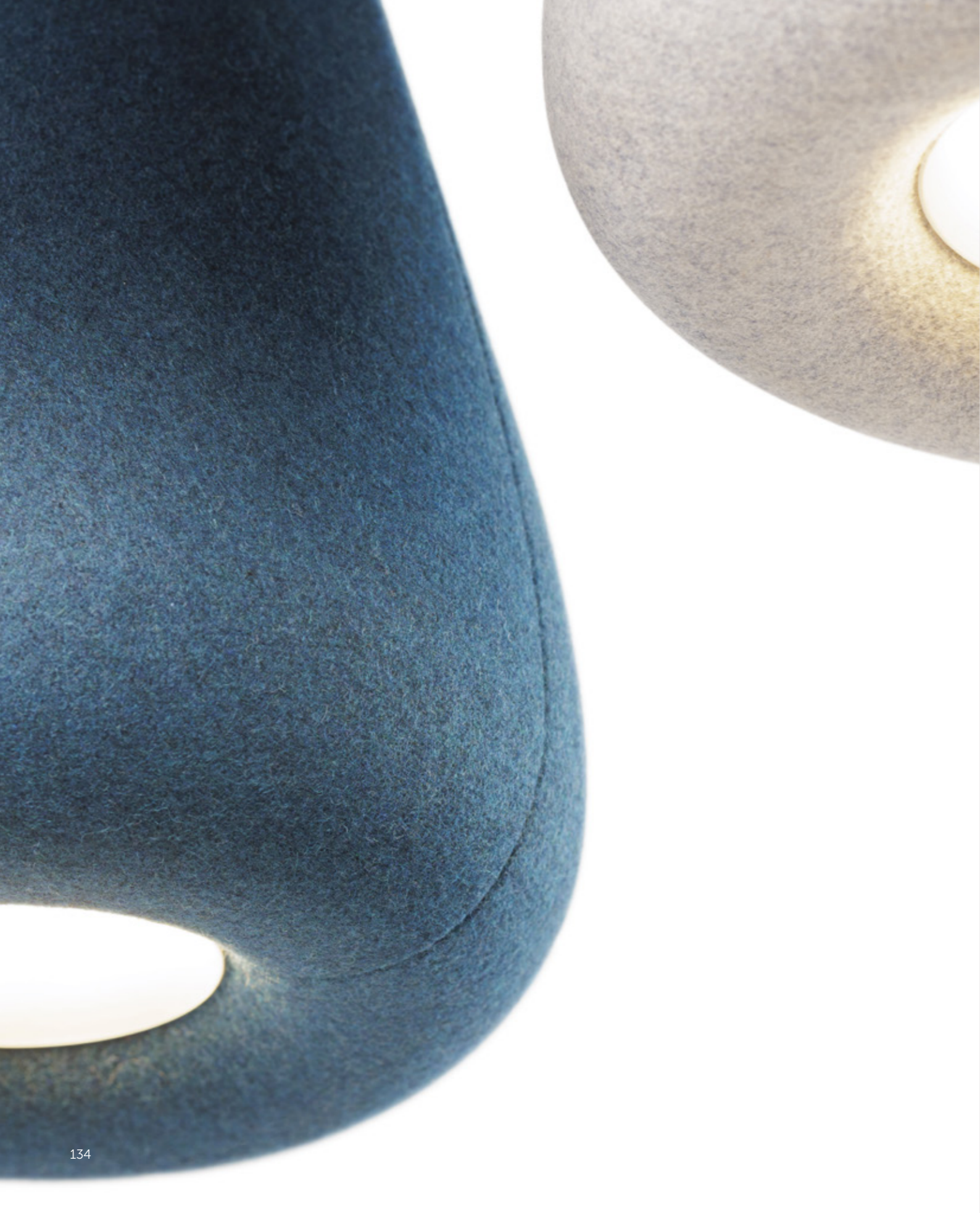
## TECHNISCHE DATEN

Grundmaße	Standardhöhe 500 a 1000 mm Standardbreite 400, 700 a 1000 mm Standardmaße 500 x 1000 x 30 mm Möglichkeit von Sonderanfertigungen
Material	tragende Platte, von beiden Seiten mit schallabsorbierendem Material versehen
Oberflächenbehandlung	Dekostoff gemäß Stoffmuster
Befestigung im Preis	Punktaufhängung (Länge der Abhänger max. 1,5 m)





# BELLEUCHTUNG







**LICHT FÜR DIE STILLE**

# MUTE LIGHT

LEUCHTENDE HÄNGEPANEELE

# MUTE LIGHT

MUTE LIGHT Akustikpaneele bieten eine einzigartige Möglichkeit, die notwendigen Umgebungen schalldicht zu machen und gleichzeitig den Raum ohne bauliche Veränderungen visuell zu unterteilen. Die Paneele verfügen über LED-Beleuchtung, die nicht nur Ihr Büro, sondern auch Ihr Zuhause erhellen werden.



Technisches Datenblatt



## TECHNISCHE DATEN

Grundmaße (B x H x T)

Standardmaße  
900 x 250 x 30 mm

Material

Möglichkeit von Sonderanfertigungen

Oberflächenbehandlung

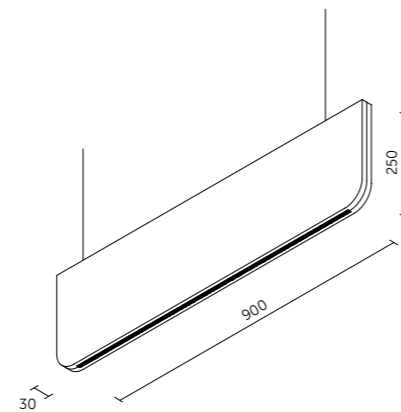
tragende Platte, von beiden Seiten mit schallabsorbierendem Material versehen

Befestigung im Preis

Dekostoff gemäß Stoffmuster  
Punktaufhängung  
(Länge der Abhänger max. 1,5 m)

Beleuchtung

LED, Farbtemperatur 4200 K







**ERHELLT**  
JEDES  
INTERIEUR

**BLOOM**

AKUSTISCHES LICHT

# BLOOM

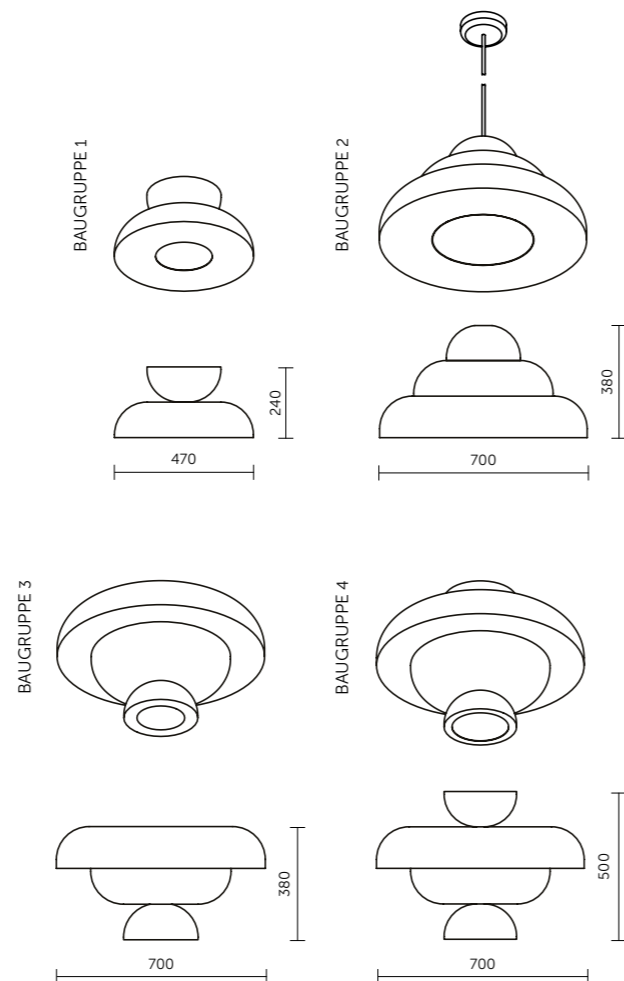
Akustisches Licht, das den Innenraum erhellt und ihm ein neues Gesicht gibt. Es ist aus einem ungewöhnlichen Material gefertigt - Akustikschaum, der den Schall absorbiert. Verfügbar in zehn modernen Farben.



Technisches Datenblatt

## TECHNISCHE DATEN

Design	Studio Olgoj Chorchoj
Grundmaße (B x H)	
BAUGRUPPE 1	470 x 240 mm
BAUGRUPPE 2	700 x 380 mm
BAUGRUPPE 3	700 x 380 mm
BAUGRUPPE 4	700 x 500 mm
Material	Akustikschaum
Oberflächenbehandlung	Flock (Farbe nach Muster)
Lichtquelle	15 W/30 W
Lichttemperatur	Tageslichtweiß
Farbtemperatur	4200 K
Aufhängesystem	Stahlseil mit Baldachin an der Decke
Art der Verankerung	Des Baldachins, der mechanisch an der Deckenkonstruktion verankert ist
Zertifizierung	<b>CE</b>





# DROP

**ANGENEHME ATMOSPHÄRE  
UND OPTIMALE  
AKUSTISCHE  
BEDINGUNGEN**



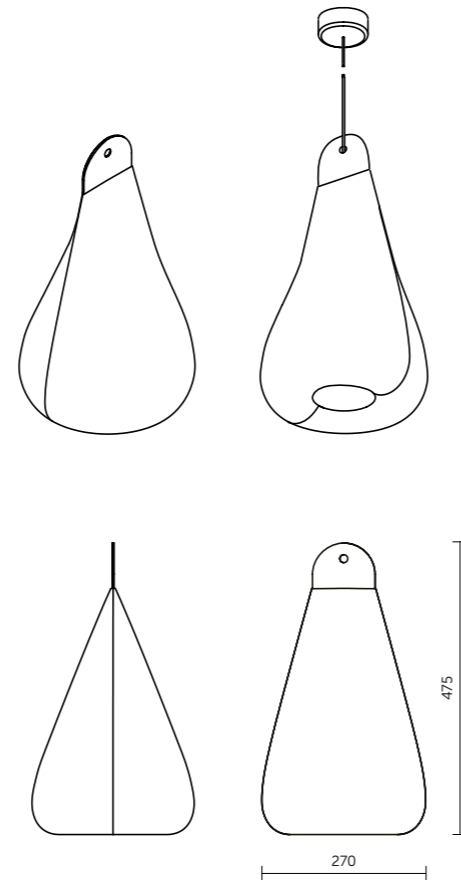
AKUSTISCHES UMGEBUNGSLICHT

# DROP

DROP schafft nicht nur eine angenehme Beleuchtung, sondern verbessert auch die Akustik im Raum. Heutige Innenarchitektur legt den Schwerpunkt zunehmend auf Produktivität, beeinflusst so unter anderem die Menge an Licht und Lärm. Diese elegante Beleuchtung mit Schallschutz passt perfekt sowohl in die Entspannungszonen von Büroräumen als auch in den Wohnbereich.



Technisches Datenblatt



## TECHNISCHE DATEN

Design	Studio Olgoj Chorchoj
Grundmaße (B x H x T)	270 x 475 x 270 mm
Oberflächenbehandlung	Dekostoff gemäß Stoffmuster AMBIENT und PULSE
Versorgungsspannung	230 V, 60 Hz
Leistung der Lichtquelle	5 W
Farbtemperatur	4200 K
Aufhängesystem	Textilkabel mit Baldachin in Deckennähe
Art der Verankerung	Des Baldachins, der mechanisch an der Deckenkonstruktion verankert ist
Zertifizierung	CE









# MATERIALIEN





# MATERIALIEN

Haben Sie die beste Akustiklösung für Ihr Büro gewählt?  
Dann wählen Sie aus einer Bandbreite an Farben aus  
unseren drei Stoffgruppen.

## SOFT

Die Basis-Serie SOFT ist die preisgünstigste Version unserer  
Stoffe. Sie verbindet Funktionalität und Einfachheit der  
Materialien: BOMBAY-Textilien wirken seriös und gleichzeitig  
warm. Darüber hinaus sind sie wasserabweisend ausgerüstet  
und dauerhaft resistent gegen Verschmutzung.

## AMBIENT

Die mittlere Stoffgruppe AMBIENT bietet zwei attraktive Optio-  
nen: ASPECT-Textilien mit einer Soft-Touch-Struktur, hergestellt  
aus der flammhemmenden Faser Trevira CS.  
Die zweite Variante ist der strapazierfähige WOOLLAND-Stoff  
aus natürlichen Wollfasern, flammhemmend als auch wasser-  
abweisend.

## PULSE

Die PULSE-Serie legt Wert auf höchste Qualität, Textur  
und das ultimative taktile Erlebnis – Blazer 100 % Wolle,  
Synergy 95 % Wolle und 5 % Polyamid beide in großer  
Farbauswahl.





# BOMBAY

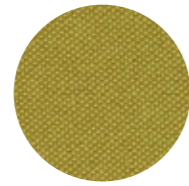
# SOFT



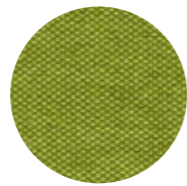
BO56



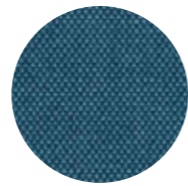
BO36



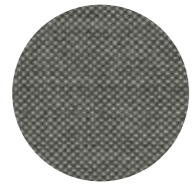
BO25



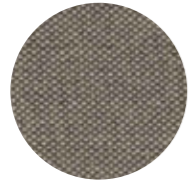
BO38



BO57



BO26



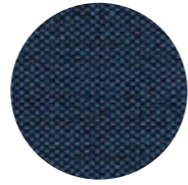
BO34



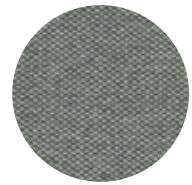
BO15



BO39



BO37



BO06



BO04



BO24



BO79



BO89

## TECHNISCHE DATEN

Zusammensetzung	100 % Polyester
Gewicht	350 g/m <sup>2</sup>
Breite	140 cm
Abriebfestigkeit	> 100 000 martindale



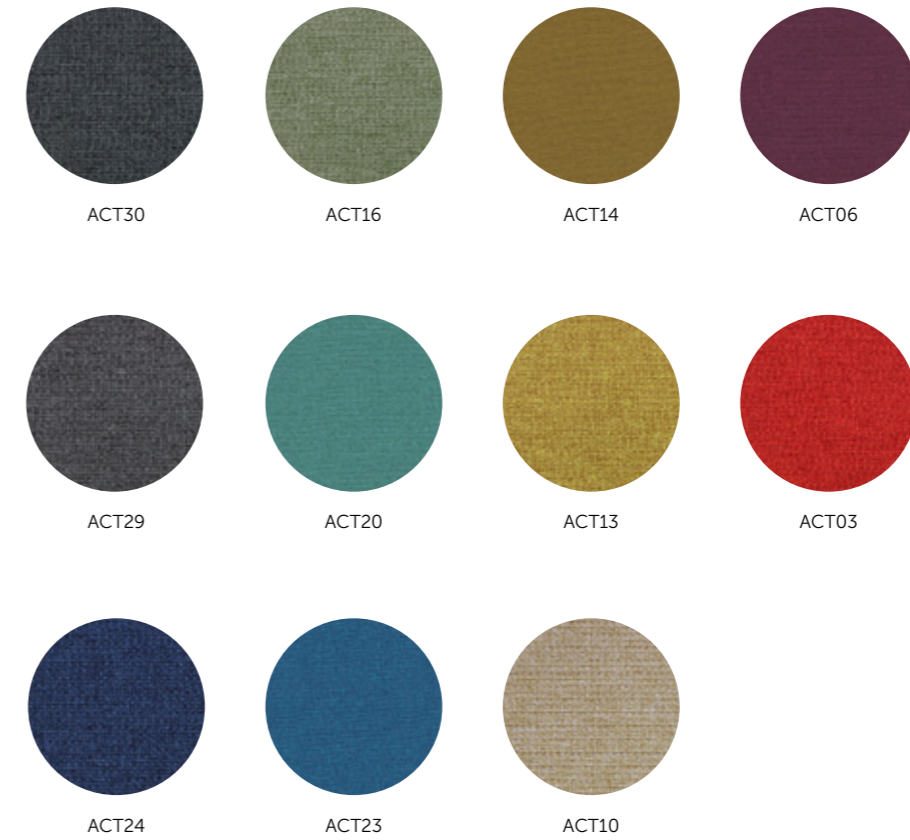
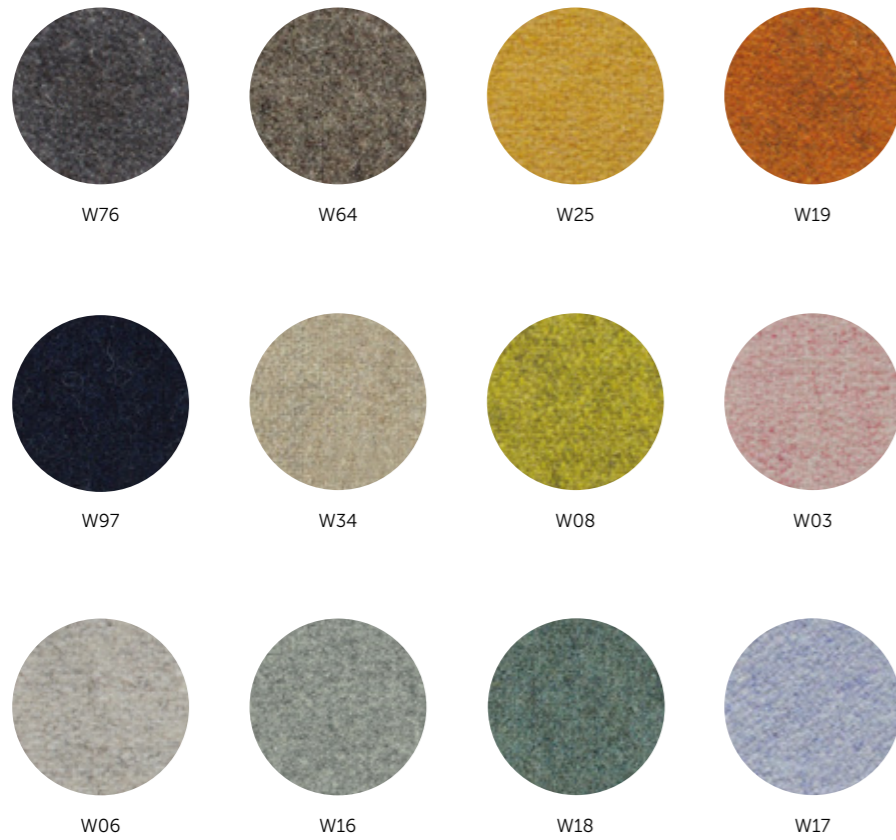


# WOOLLAND

# AMBIENT

# ASPECT

# AMBIENT



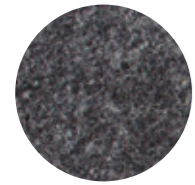
## TECHNISCHE DATEN

Zusammensetzung 70 % recycelte Schafwolle, 30 % Polyamid  
Gewicht 400 g/m<sup>2</sup>  
Breite 150 cm  
Abriebfestigkeit > 100 000 martindale

## TECHNISCHE DATEN

Zusammensetzung 75 % Trevira CS, 25 % Polyester  
Gewicht 325 g/m<sup>2</sup>  
Breite 140 cm  
Abriebfestigkeit > 50 000 martindale

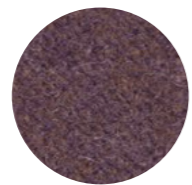
# SYNERGY



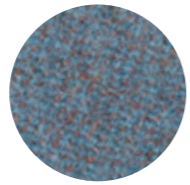
SY17



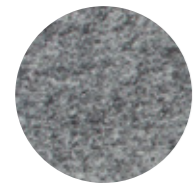
SY34



SY66



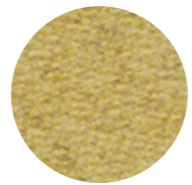
SY56



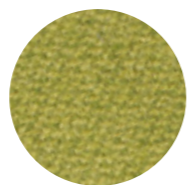
SY16



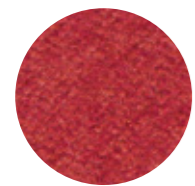
SY22



SY45



SY46



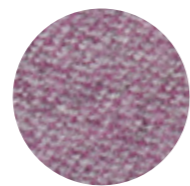
SY85



SY87



SY36

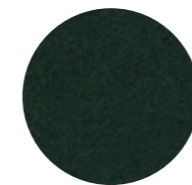


SY07

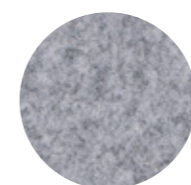
# PULSE

# BLAZER

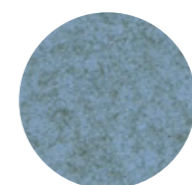
# PULSE



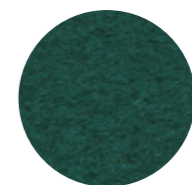
BL1N



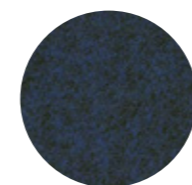
BL28



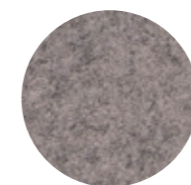
BL1R



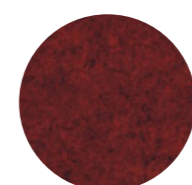
BL3B



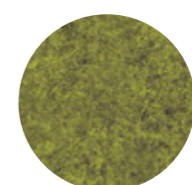
BL1W



BL86



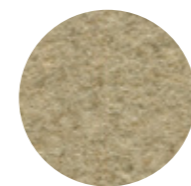
BL90



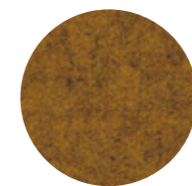
BL1F



BL62



BL2Q



BL82

## TECHNISCHE DATEN

Zusammensetzung 95 % Schafschurwolle, 5 % Polyamid  
Gewicht 400 g/m<sup>2</sup>  
Breite 140 cm  
Abriebfestigkeit > 100 000 martindale

## TECHNISCHE DATEN

Zusammensetzung 100 % Schafschurwolle  
Gewicht 460 g/m<sup>2</sup>  
Breite 140 cm  
Abriebfestigkeit > 50 000 martindale

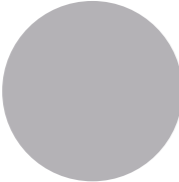


# OBERFLÄCHEN

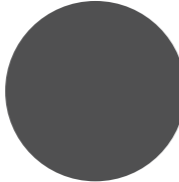
## SPARK



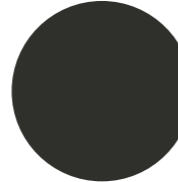
RAL 9016  
(white)



RAL 9018  
(silky grey)



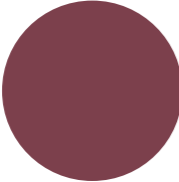
RAL 7043  
(dark grey)



RAL 9005  
(carbon black)



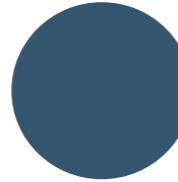
RAL 1018  
(spring yellow)



RAL 4002  
(smooth red)

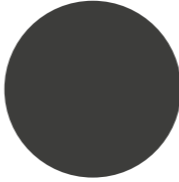


RAL 6021  
(delicate green)



RAL 5009  
(moody blue)

## MOSS / MOSS HANG / BLOOM



8744  
(dark grey)



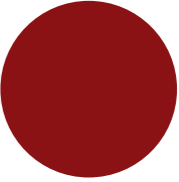
8713  
(grey)



8510  
(yellow)



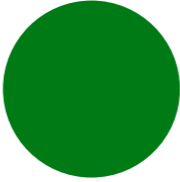
8100  
(orange)



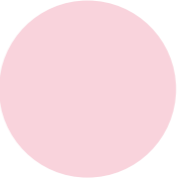
8120  
(dark red)



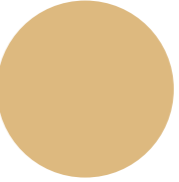
8211  
(dark blue)



706  
(green)



1803  
(pink)

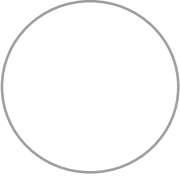


119  
(beige)

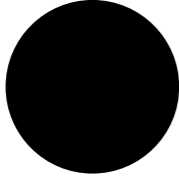


RAW NEW  
(ivory)

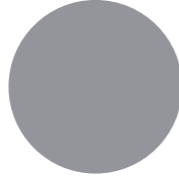
## MYSpace / STANDBEINE



RAL 9003  
(white)



RAL 9004  
(black)

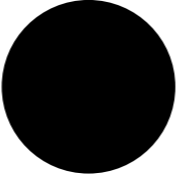


RAL 7004  
(grey)

## MICROOFFICE / RAHMEN



OAK



RAL 9004  
(black)







#### KONTAKTINFORMATIONEN

+420 733 739 065  
info@silent-lab.com  
www.silent-lab.com

#### ADRESSE DES UNTERNEHMENS

SilentLab s.r.o.  
Za Zastávkou 373  
111 01 Prague 10 – Czech Republic

Die endgültige Produktkonfiguration kann von den  
auf den Fotos gezeigten Versionen abweichen.

Alle MICROOFFICE®- und SPARK-Produkte sind patentiert.  
SilentLab®, MICROOFFICE® und ihre Logos sind eingetragene Marken von SilentLab s.r.o.

Alle Rechte am geistigen Eigentum ("Rechte"), ob registriert oder nicht, an Inhalten, Texten, Fotos, Bildern, Logos, Anleitungen, Designs, technischen Lösungen usw. ("Inhalte"), sind das Eigentum von SilentLab s.r.o. ("Eigentümer"), und jede Beeinträchtigung dieser Rechte an einem Inhalt oder einem Teil davon ist ohne vorherige ausdrückliche schriftliche Zustimmung des Eigentümers nicht gestattet.

Jegliche Nutzung des Inhalts, die nicht vorher ausdrücklich und schriftlich genehmigt wurde, wird als Verletzung der geistigen Eigentumsrechte des Eigentümers angesehen, mit Ausnahme der internen und nicht kommerziellen Nutzung des unveränderten Inhalts für die Zwecke der eigenen Produktbestellungen. Insbesondere (aber nicht ausschließlich) ist jede Vervielfältigung, Änderung, Hinzufügung, Zusammenführung oder sonstige Modifikation des Inhalts untersagt ohne die vorherige ausdrückliche schriftliche Zustimmung des Eigentümers.

FEEL WELL WORK WELL