

# TON RIOJA

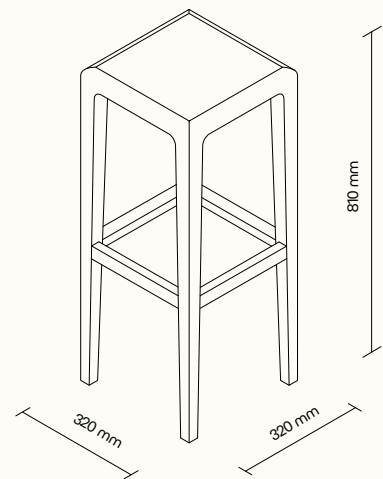
silentlab



Lehký a elegantní taburet s čistým designem a zaoblenými hranami, které harmonicky zapadají do každého prostoru. Stolička Rioja je vhodná téměř kamkoli, a i přes svou kompaktní velikost upoutá pozornost díky preciznímu ručnímu zpracování. Navržena německými designéry ze společnosti Lounge Designgroup.



NÁBYTEK



## Technické informace

základní rozměry (š × v × h)	320 × 810 × 320 mm
váha	5,4 kg
materiál	dubové dřevo s přírodní olejovou povrchovou úpravou

Veškerá práva duševního vlastnictví („Práva“), ať už registrovaná či nikoliv, týkající se jakéhokoliv obsahu, textů, fotografií, obrázků, log, návodů, designů, technických řešení apod. („Obsah“), jsou vlastnictvím SilentLab s.r.o. (Vlastník) a jakýkoliv zásah do těchto Práv k jakémukoliv Obsahu či jeho části bez předchozího výslovného a písemného souhlasu Vlastníka se nepřipouští. Za porušení práv duševního vlastnictví Vlastníka se považuje jakákoliv předem výslovně písemně nepovolené využití Obsahu, a to s výjimkou interního a nekomerčního využití nepozměněného Obsahu pro účely vlastní objednávky produktů Vlastníka. Zejména (nikoliv výlučně) se zakazuje jakákoliv reprodukce, změna, doplnění, sloučení či jiná modifikace Obsahu bez předchozího výslovného písemného schválení Vlastníkem.

Finální provedení produktů se může lišit od uvedených variant na fotografiích.  
Všechny produkty MICROOFFICE® a SPARK jsou patentovány. SilentLab®, MICROOFFICE® a jejich loga jsou registrované ochranné známky společnosti SilentLab s.r.o.

verze 20241

# KAVE HOME ZENDA

silentlab

Stolička s čtvercovým otočným sedákem, jehož výšku lze snadno nastavit. Sedák je čalouněný žínilkovou látkou a vyplněný pěnovým polstrováním pro maximální pohodlí. Stolička má pevnou válcovou ocelovou podnož a obdélníkovou opěrku na nohy, obě s matně černou povrchovou úpravou. K dispozici je v různých barvách a povrchových úpravách, které můžete mezi sebou kombinovat nebo si vybrat svou oblíbenou variantu.

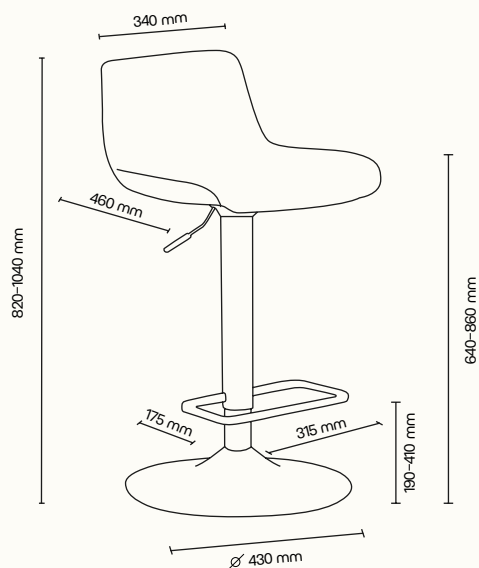


NÁBYTEK



## Technické informace

rozměry	standardní výška 1030 mm minimální nastavitelná výška 820 mm maximální nastavitelná výška 1030 mm šířka 445 mm hloubka 445 mm
váha	7,05 kg
materiál	70% ocel, 10% látka, 10% pěna (polyuretan), 9% Nízkoemisní překližka E0, 1% plast
barva	černá



Veškerá práva duševního vlastnictví („Práva“), ať už registrovaná či nikoliv, týkající se jakéhokoliv obsahu, textů, fotografií, obrázků, log, návodů, designů, technických řešení apod. („Obsah“), jsou vlastnictvím SilentLab s.r.o. („Vlastník“) a jakýkoliv zásah do těchto Práv k jakémukoliv Obsahu či jeho části bez předchozího výslovného a písemného souhlasu Vlastníka se nepřípouští. Za porušení práv duševního vlastnictví Vlastníka se považuje jakékoliv předem výslovně písemně nepovolené využití Obsahu, a to s výjimkou interního a nekomerčního využití nepozměněného Obsahu pro účely vlastní objednávky produktů Vlastníka. Zejména (nikoliv výlučně) se zakazuje jakákoliv reprodukce, změna, doplnění, sloučení či jiná modifikace Obsahu bez předchozího výslovného písemného schválení Vlastníkem.

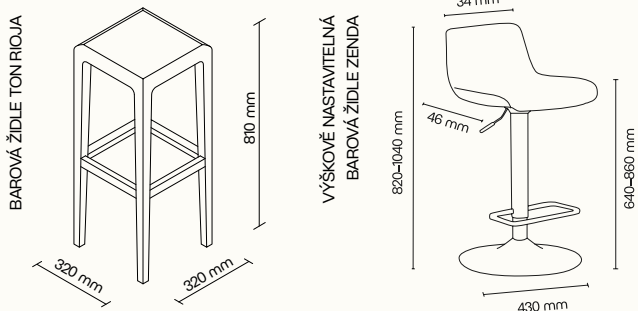
Finální provedení produktů se může lišit od uvedených variant na fotografiích.

Všechny produkty MICROOFFICE® a SPARK jsou patentovány. SilentLab®, MICROOFFICE® a jejich loga jsou registrované ochranné známky společnosti SilentLab s.r.o.

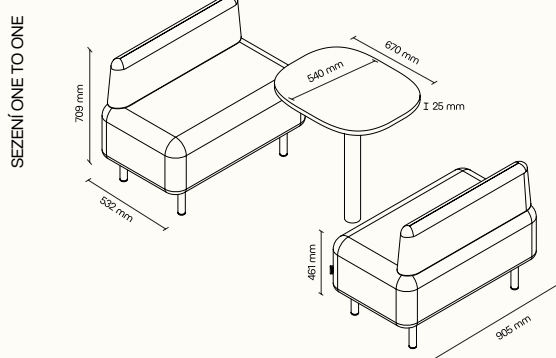
verze 20241

# NÁBYTEK GEN4

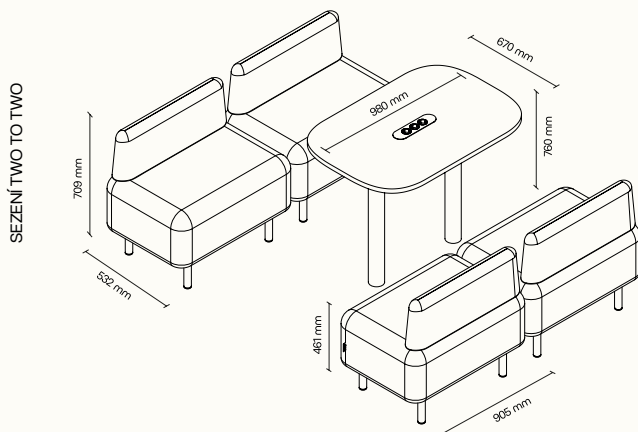
## SPOT



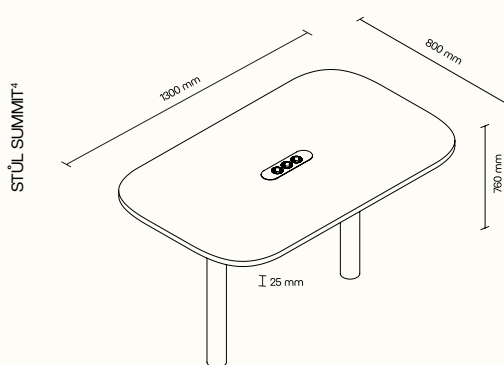
## CHAT<sup>2</sup>



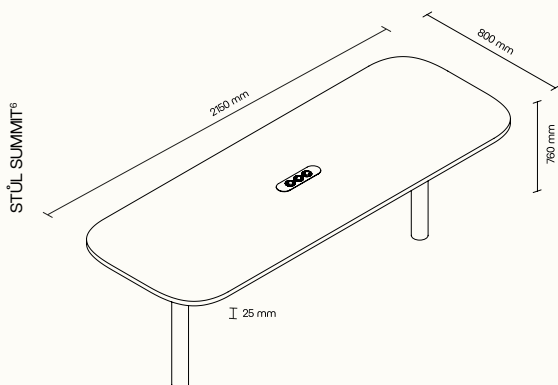
## CHAT<sup>4</sup>



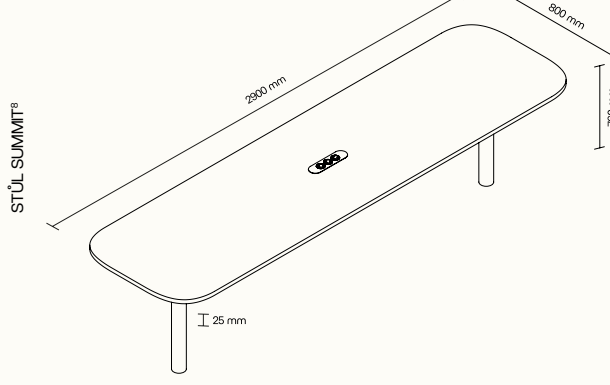
## SUMMIT<sup>4</sup>



## SUMMIT<sup>6</sup>



## SUMMIT<sup>8</sup>



\* Detailní informace k jednotlivým produktům jsou k dispozici v technických listech.  
Všechny rozměry nábytku jsou uvedeny v milimetrech. Ilustrační návrh možného řešení.

Veškerá práva duševního vlastnictví („Práva“), ať už registrovaná či nikoliv, týkající se jakéhokoliv obsahu, textů, fotografií, obrázků, log, návodů, designů, technických řešení apod. („Obsah“), jsou vlastnictvím SilentLab s.r.o. („Vlastník“) a jakýkoliv zásah do těchto Práv k jakémukoli Obsahu či jeho části bez předchozího výslovného a písemného souhlasu Vlastníka se nepřípouští. Za porušení práv duševního vlastnictví Vlastníka se považuje jakákoliv předem výslovně písemně nepovolené využití Obsahu, a to s výjimkou interního a nekomerčního využití nepozměněného Obsahu pro účely vlastní objednávky produktů Vlastníka. Zejména (nikoliv výlučně) se zakazuje jakákoliv reprodukce, změna, doplnění, sloučení či jiná modifikace Obsahu bez předchozího výslovného písemného schválení Vlastníkem.

Finální provedení produktů se může lišit od uvedených variant na fotografiích.

Všechny produkty MICROOFFICE® a SPARK jsou patentovány, SilentLab®, MICROOFFICE® a jejich loga jsou registrované ochranné známky společnosti SilentLab s.r.o.

verze 2024.2

# NÁBYTEK GEN4

## PŘÍSLUŠENSTVÍ

HÁČEK DŘEVĚNÝ M



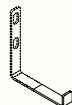
Ø 60 x 50 mm

HÁČEK DŘEVĚNÝ S



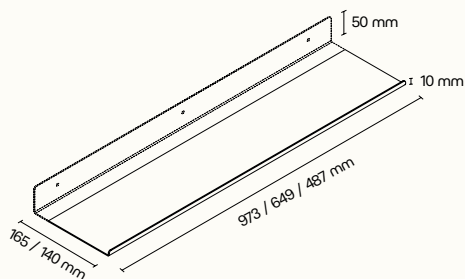
Ø 30 x 50 mm

HÁČEK KOVOVÝ

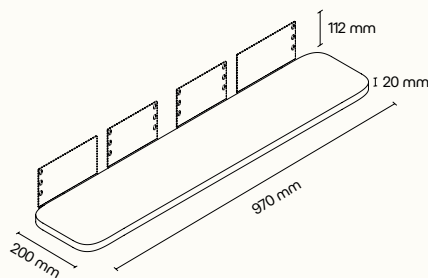


12 x 75 x 82 mm

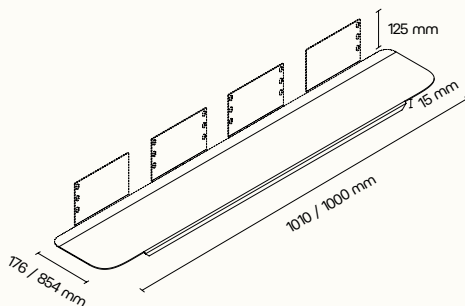
POLICE INTERNÍ



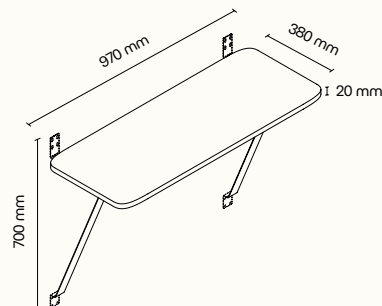
POLICE EXTERNÍ



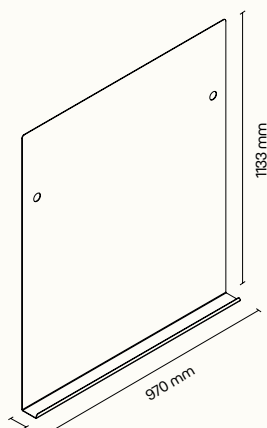
KOVOVÁ POLICE EXTERNÍ



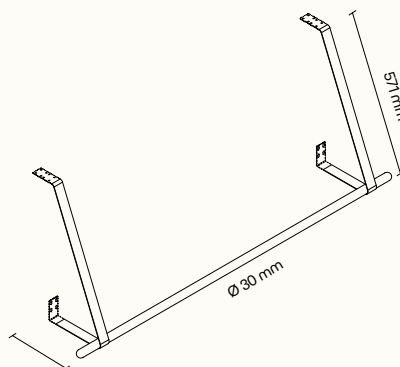
KOTVENÍ SYSTÉM  
PRO STUL, POLICE



MAGNETICKÁ A POPISOVATELNÁ  
KOVOVÁ TABULE



KOTVENÍ SYSTÉM  
PRO STUL, POLICE



\* Detailní informace k jednotlivým produktům jsou k dispozici v technických listech.  
Všechny rozměry nábytku jsou uvedeny v milimetrech. Ilustrační návrh možného řešení.

Veškerá práva duševního vlastnictví („Práva“), ať už registrovaná či nikoliv, týkající se jakéhokoliv obsahu, textů, fotografií, obrázků, log, návodů, designů, technických řešení apod. („Obsah“), jsou vlastnictvím SilentLab s.r.o. („Vlastník“) a jakýkoliv zásah do těchto Práv k jakémukoliv Obsahu či jeho části bez předchozího výslovného a písemného souhlasu Vlastníka se nepřípouští. Za porušení práv duševního vlastnictví Vlastníka se považuje jakákoliv předem výslovně písemně nepovolené využití Obsahu, a to s výjimkou interního a nekomerčního využití nepozměněného Obsahu pro účely vlastní objednávky produktů Vlastníka. Zejména (nikoliv výlučně) se zakazuje jakákoliv reprodukce, změna, doplnění, sloučení či jiná modifikace Obsahu bez předchozího výslovného písemného schválení Vlastníkem.

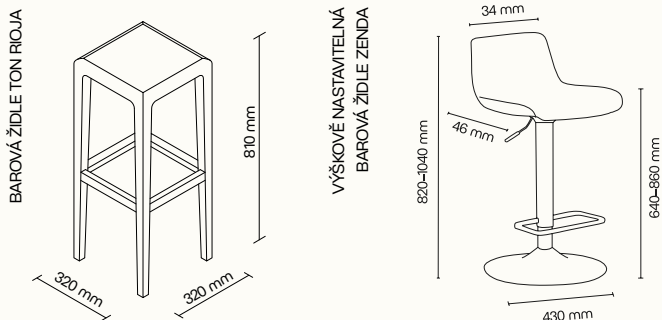
Finální provedení produktů se může lišit od uvedených variant na fotografiích.

Všechny produkty MICROOFFICE® a SPARK jsou patentovány. SilentLab®, MICROOFFICE® a jejich loga jsou registrované ochranné známky společnosti SilentLab s.r.o.

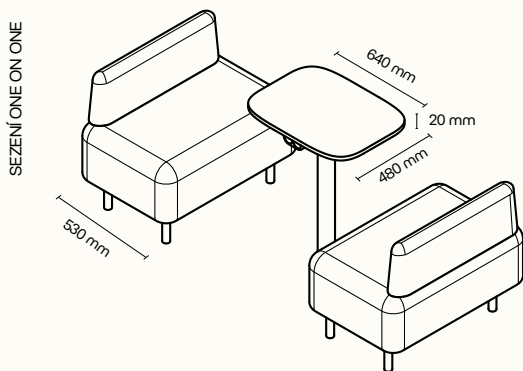
verze 2024.2

# NÁBYTEK SPARK

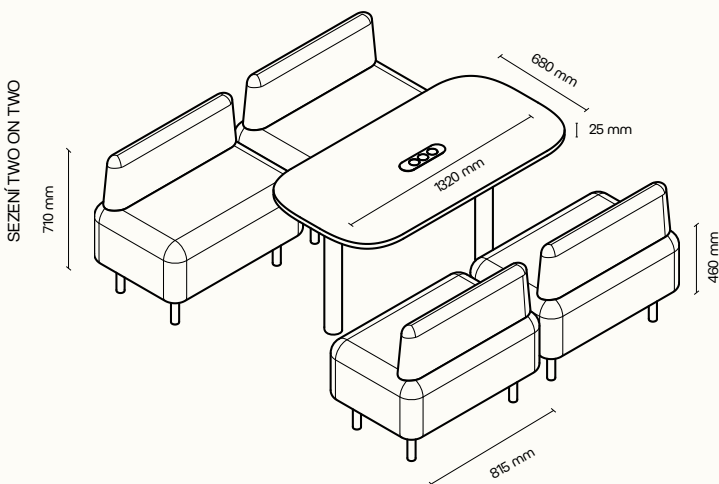
## SPARK



## SPARK<sup>2</sup>



## SPARK<sup>4</sup>



\* Detailní informace k jednotlivým produktům jsou k dispozici v technických listech.  
Všechny rozměry nábytku jsou uvedeny v milimetrech. Ilustrační návrh možného řešení.

Veškerá práva duševního vlastnictví („Práva“), ať už registrovaná či nikoliv, týkající se jakéhokoliv obsahu, textů, fotografií, obrázků, log, návodů, designů, technických řešení apod. („Obsah“), jsou vlastnictvím SilentLab s.r.o. („Vlastník“) a jakýkoliv zásah do těchto Práv k jakémukoliv Obsahu či jeho části bez předchozího výslovného a písemného souhlasu Vlastníka se nepřípouští. Za porušení práv duševního vlastnictví Vlastníka se považuje jakákoliv předem výslovně písemně nepovolené využití Obsahu, a to s výjimkou interního a nekomerčního využití nepozměněného Obsahu pro účely vlastní objednávky produktů Vlastníka. Zejména (nikoliv výlučně) se zakazuje jakákoliv reprodukce, změna, doplnění, sloučení či jiná modifikace Obsahu bez předchozího výslovného písemného schválení Vlastníkem.

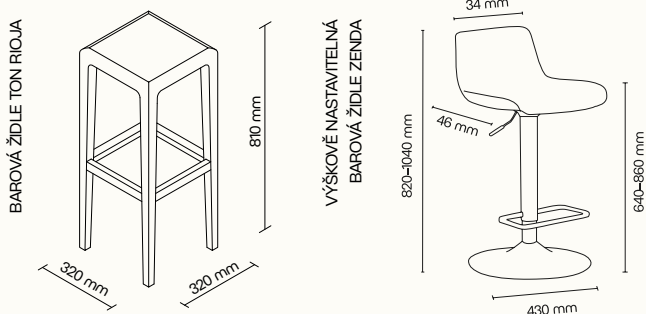
Finální provedení produktů se může lišit od uvedených variant na fotografiích.

Všechny produkty MICROOFFICE® a SPARK jsou patentovány. SilentLab®, MICROOFFICE® a jejich loga jsou registrované ochranné známky společnosti SilentLab s.r.o.

verze 2024.2

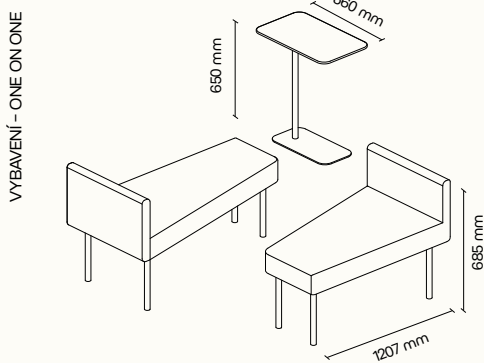
# NÁBYTEK MICROOFFICE

## UNIQ/PRIME

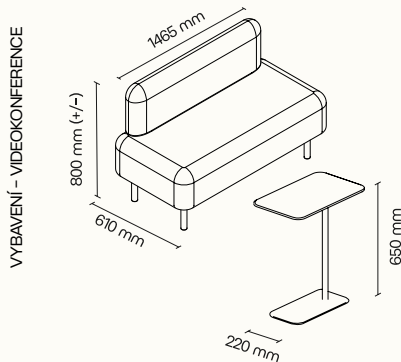


## CUBIQ

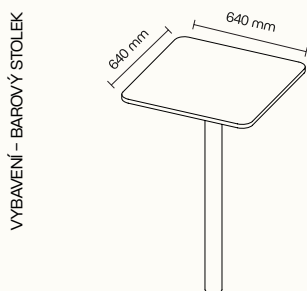
### V. 1



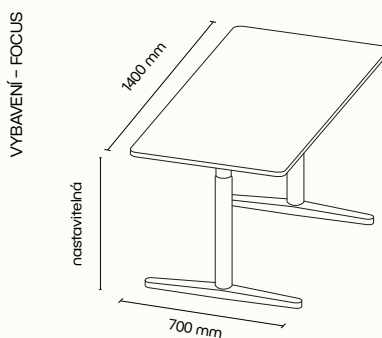
### V. 2



### V. 3



### V. 4



\* Detailní informace k jednotlivým produktům jsou k dispozici v technických listech.  
Všechny rozměry nábytku jsou uvedeny v milimetrech. Ilustrační návrh možného řešení.

Veškerá práva duševního vlastnictví („Práva“), ať už registrovaná či nikoliv, týkající se jakéhokoliv obsahu, textů, fotografií, obrázků, log, návodů, designů, technických řešení apod. („Obsah“), jsou vlastnictvím SilentLab s.r.o. („Vlastník“) a jakýkoliv zásah do těchto Práv k jakémukoliv Obsahu či jeho části bez předchozího výslovného a písemného souhlasu Vlastníka se nepřípouští. Za porušení práv duševního vlastnictví Vlastníka se považuje jakékoliv předem výslovně písemně nepovolené využití Obsahu, a to s výjimkou interního a nekomerčního využití nepozměněného Obsahu pro účely vlastní objednávky produktů Vlastníka. Zejména (nikoliv výlučně) se zakazuje jakákoliv reprodukce, změna, doplnění, sloučení či jiná modifikace Obsahu bez předchozího výslovného písemného schválení Vlastníkem.

Finální provedení produktů se může lišit od uvedených variant na fotografiích.

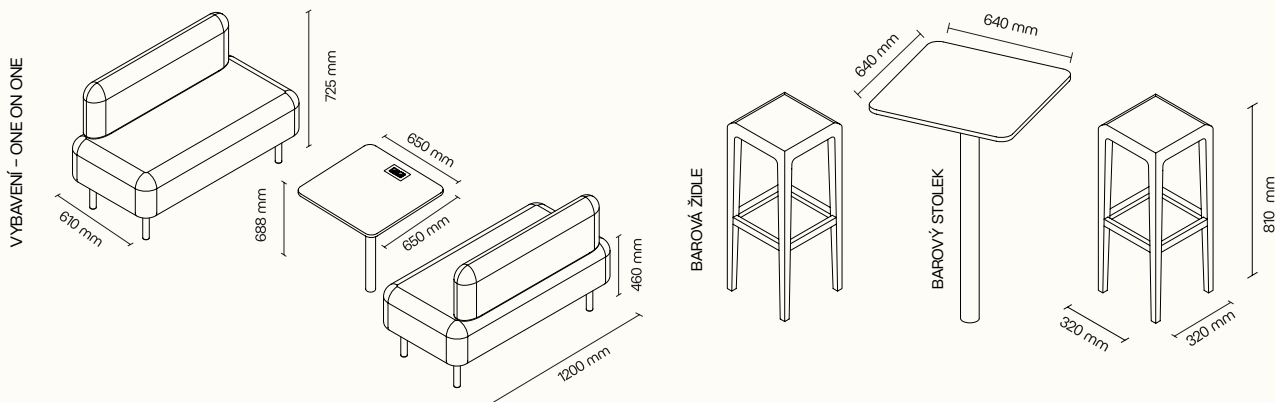
Všechny produkty MICROOFFICE® a SPARK jsou patentovány, SilentLab®, MICROOFFICE® a jejich loga jsou registrované ochranné známky společnosti SilentLab s.r.o.

verze 2024.2

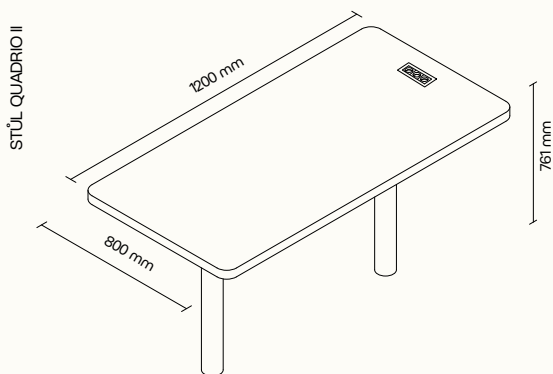


# NÁBYTEK MICROOFFICE

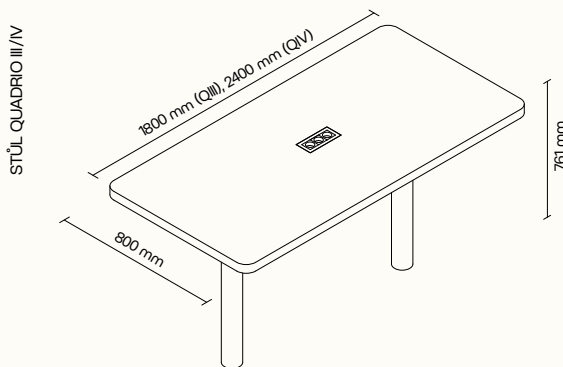
## QUADRIO I



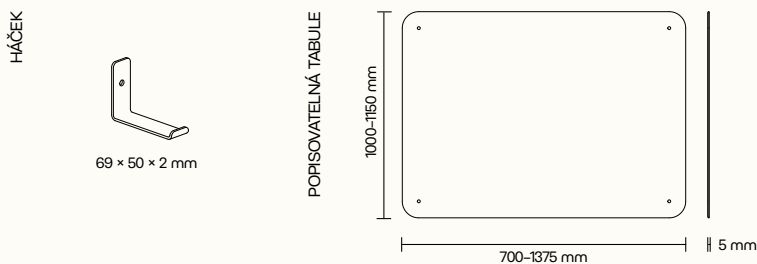
## QUADRIO II



## QUADRIO III/IV



## UNIQ/PRIME/CUBIQ/QUADRIO I, II, III, IV, REALM



\* Detailní informace k jednotlivým produktům jsou k dispozici v technických listech.  
Všechny rozměry nábytku jsou uvedeny v milimetrech. Ilustrační návrh možného řešení.

Veškerá práva duševního vlastnictví („Práva“), ať už registrovaná či nikoliv, týkající se jakéhokoliv obsahu, textů, fotografií, obrázků, log, návodů, designů, technických řešení apod. („Obsah“), jsou vlastnictvím SilentLab s.r.o. („Vlastník“) a jakýkoliv zásah do těchto Práv k jakémukoliv Obsahu či jeho části bez předchozího výslovného a písemného souhlasu Vlastníka se nepřípouští. Za porušení práv duševního vlastnictví Vlastníka se považuje jakákoliv předem výslovně písemně nepovolené využití Obsahu, a to s výjimkou interního a nekomerčního využití nepozměněného Obsahu pro účely vlastní objednávky produktů Vlastníka. Zejména (nikoliv výlučně) se zakazuje jakákoliv reprodukce, změna, doplnění, sloučení či jiná modifikace Obsahu bez předchozího výslovného písemného schválení Vlastníkem.

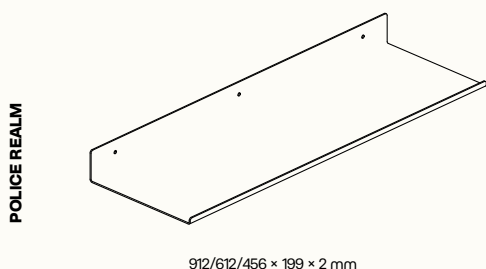
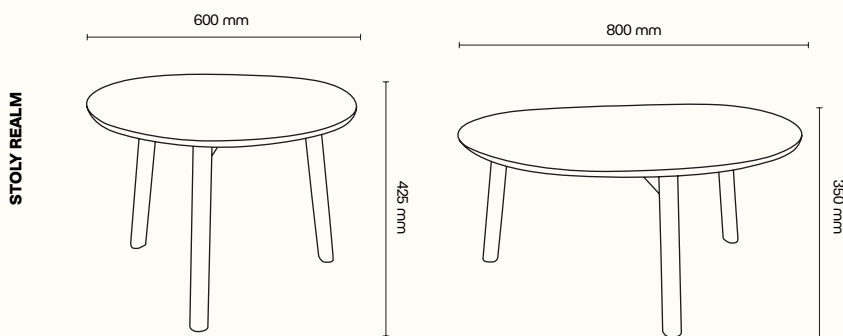
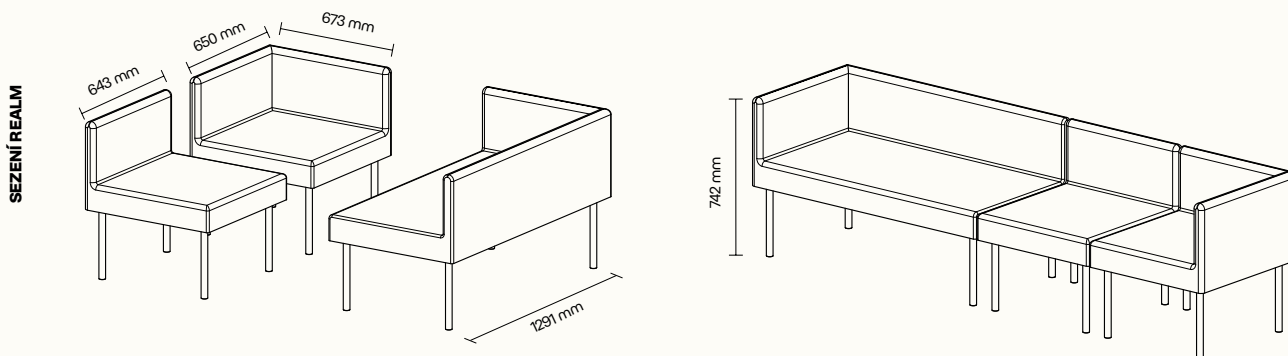
Finální provedení produktů se může lišit od uvedených variant na fotografiích.

Všechny produkty MICROOFFICE® a SPARK jsou patentovány. SilentLab®, MICROOFFICE® a jejich loga jsou registrované ochranné známky společnosti SilentLab s.r.o.

verze 2024.2

# NÁBYTEK MICROOFFICE

## REALM



\* Detailní informace k jednotlivým produktům jsou k dispozici v technických listech.  
Všechny rozměry nábytku jsou uvedeny v milimetrech. Ilustrační návrh možného řešení.

Veškerá práva duševního vlastnictví („Práva“), ať už registrovaná či nikoliv, týkající se jakéhokoliv obsahu, textů, fotografií, obrázků, log, návodů, designů, technických řešení apod. („Obsah“), jsou vlastnictvím SilentLab s.r.o. („Vlastník“) a jakýkoliv zásah do těchto Práv k jakémukoliv Obsahu či jeho části bez předchozího výslovného a písemného souhlasu Vlastníka se nepřípouští. Za porušení práv duševního vlastnictví Vlastníka se považuje jakákoliv předem výslovně písemně nepovolené využití Obsahu, a to s výjimkou interního a nekomerčního využití nepozměněného Obsahu pro účely vlastní objednávky produktů Vlastníka. Zejména (nikoliv výlučně) se zakazuje jakákoliv reprodukce, změna, doplnění, sloučení či jiná modifikace Obsahu bez předchozího výslovného písemného schválení Vlastníkem.

Finální provedení produktů se může lišit od uvedených variant na fotografiích.

Všechny produkty MICROOFFICE® a SPARK jsou patentovány. SilentLab®, MICROOFFICE® a jejich loga jsou registrované ochranné známky společnosti SilentLab s.r.o.

verze 2024.2