

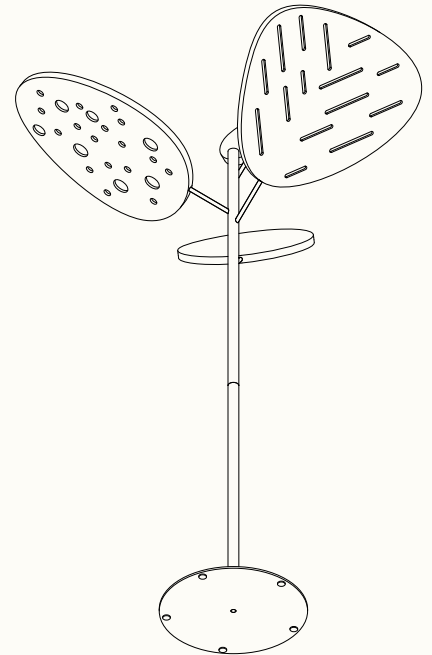
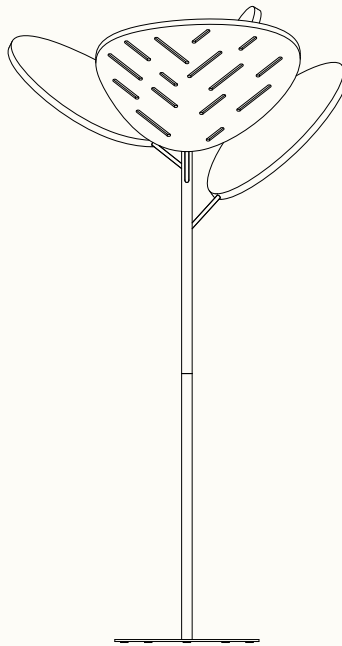
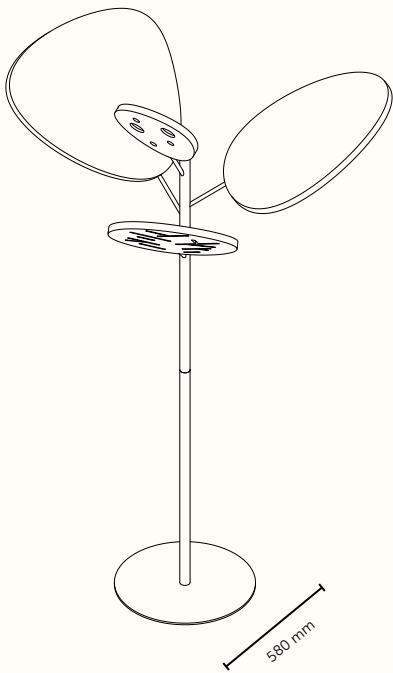
SILENT TREE

silentlab

Tento inovativní akustický objekt od designéra Jiřího Pelcla představuje kombinaci moderního designu a funkčnosti, která dokonale splňuje potřeby moderních pracovních prostorů. Jeho unikátní tvar ve formě stromu přináší nejen estetickou hodnotu, ale také významně snižuje hluk v prostředí, čímž vytváří ideální pracovní podmínky pro zaměstnance.

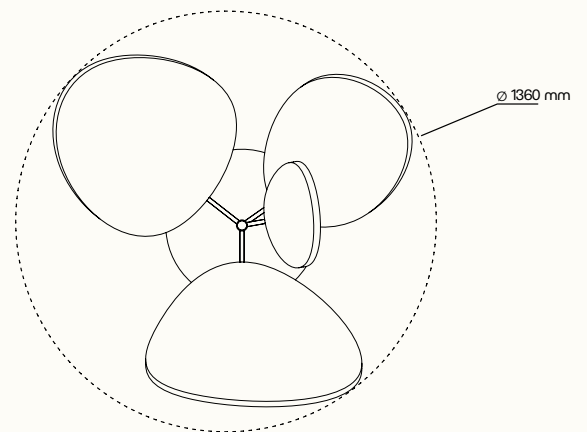
POHLCOVACÉ
ZVUKU





Technické informace

| | |
|------------------------------|--|
| design | Atelier Pelcl |
| základní rozměry (š × v × h) | 1360 × 2560 × 1360 mm |
| povrchová úprava listy | akustický PET materiál – barva smaragdově zelená |
| kovová konstrukce | lakovaná ocel – RAL 6015 černá |



Všechna práva duševního vlastnictví („Práva“), ať už registrovaná či nikoliv, týkající se jakéhokoliv obsahu, textů, fotografií, obrázků, log, návodů, designů, technických řešení apod. („Obsah“), jsou vlastnictvím SilentLab s.r.o. (Vlastník) a jakýkoliv zásah do těchto Práv k jakémukoliv Obsahu či jeho části bez předchozího výslovného a písemného souhlasu Vlastníka se nepřipouští. Za porušení práv duševního vlastnictví Vlastníka se považuje jakékoliv předem výslovně písemně nepovolené využití Obsahu, a to s výjimkou interního a nekomerčního využití nepozměněného Obsahu pro účely vlastní objednávky produktů Vlastníka. Zejména (nikoliv výlučně) se zakazuje jakákoliv reprodukce, změna, doplnění, sloučení či jiná modifikace Obsahu bez předchozího výslovného písemného schválení Vlastníkem.

Finální provedení produktů se může lišit od uvedených variant na fotografiích.
Všechny produkty MICROOFFICE® a SPARK jsou patentovány. SilentLab®, MICROOFFICE® a jejich loga jsou registrované ochranné známky společnosti SilentLab s.r.o.

verze 2024.2