

silentlab

SPARK



CZ



# VŠEOBECNÉ INFORMACE

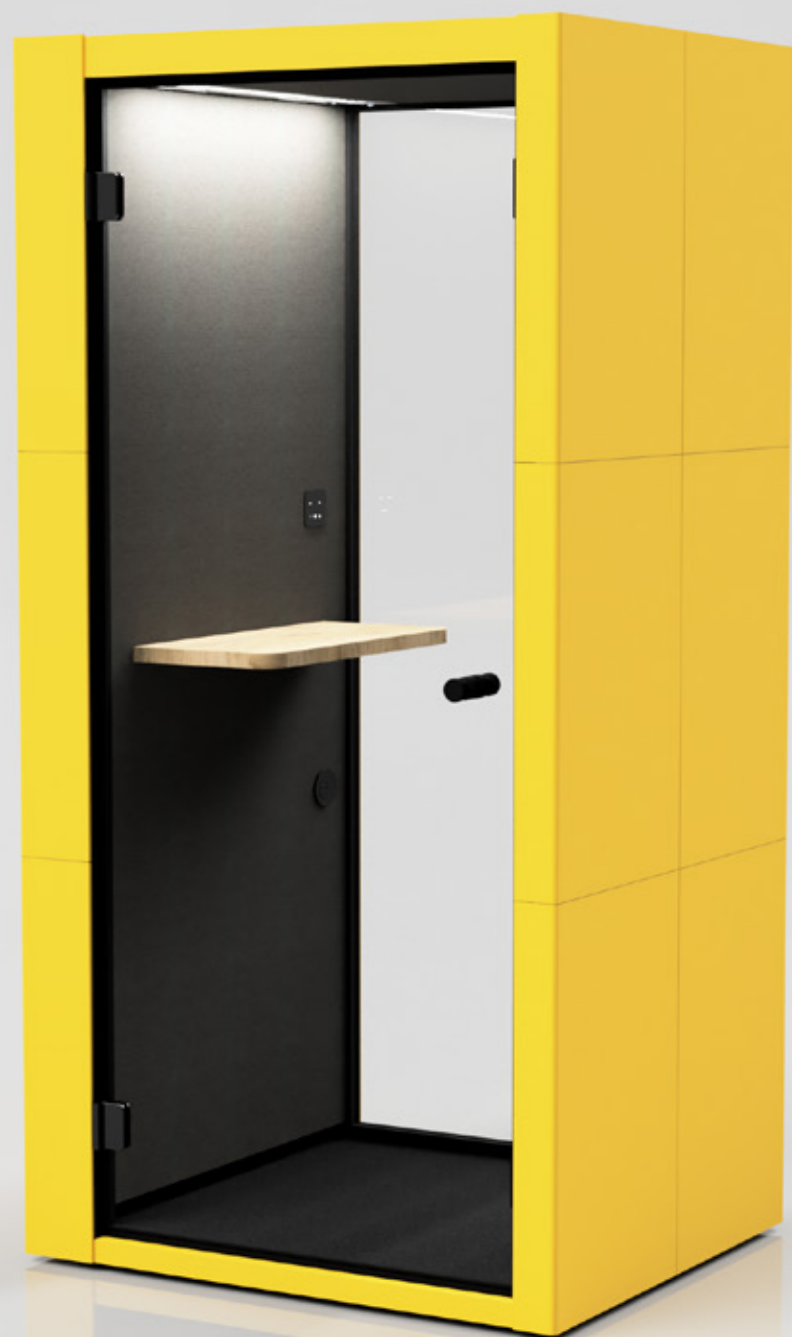
Náš ikonický produkt vytváří oázu ticha přímo uprostřed kancelářského dění. Od nerušené práce vás dělí pouze cvaknutí dveří. Ať už si potřebujete vyřídit firemní hovor, soustředit se na práci nebo si jen dopřát soukromí. Naše tiché zóny vám dodají absolutní klid a přesto zůstanete pocitově i vizuálně propojeni se vším kolem vás.

Jedinečný design pracuje s kontrasty a hledá rovnováhu mezi základními principy. Vyvažuje hmotu i prostor a vytváří harmonii mezi uzavřeným prostorem zasedací místnosti a okolím.

Kompaktní protilehlé čalouněné stěny obklopují vnitřní prostor a vytváří útulné a decentní prostředí. Prosklené stěny v druhém směru naopak zprostředkovávají kontakt s okolním prostorem. Soustředte se na práci v ústraní, aniž byste se cítili odtrženi z pracovního prostředí vaší kanceláře.

Kvalita provedení a výběr materiálů jsou pro nás prioritou. Bezchybné zpracování, sofistikované detaily a dotažení všech prvků k dokonalosti tak podtrhují jednoduchost a sílu celého konceptu.

silentlab



# SPARK

**Dodejte vašemu pracovnímu prostředí jiskru.**

SPARK je naše první akustická zasedací místnost se zvýšenou mechanickou odolností. Stále si však zachovává svou maximální funkčnost a elegantní křivky. Poradí si i v těch nejnáročnějších podmínkách a navíc je snadná na údržbu. Skvěle se tak hodí např. do výrobních hal, zdravotních zařízení či veřejných prostor.

silentlab





rea

er

life

e man

peo





## SPARK<sup>2</sup>

**Ideální místo pro klidným nerušený online meeting i v rušné hale.**

SPARK<sup>2</sup> je neobyčejná tichá zóna pro individuální schůzky pro dvě osoby v absolutním soukromí.

Tato inovativní akustická místnost se zajímavým designem zajišťuje maximální útlum okolních zvuků a lepší pracovní podmínky v jakýchkoliv hlučných prostorách. Výhodou je snadno udržovatelný odolný povrch, vyrobený ze speciální práškově lakované oceli v různých barevných kombinacích.

silentlab









## SPARK<sup>4</sup>

**Ztište svět a užívejte si komfortu se SPARK<sup>4</sup>.**

Objevte SPARK<sup>4</sup>, který vás zaujme nejen svým osobitým vzhledem a elegantním designem, ale zejména širokou škálou technologických inovací. Tichá kancelář je určena pro dvě až čtyři osoby pro jednání v soukromí i v náročných podmínkách.

silentlab





**POROVNÁNÍ**





## POROVNÁNÍ SPARK / PRIME

### SPARK



#### Rozměry

vnější: 1110 × 2226 × 930 mm

#### Akustický útlum

32 dB (třída A) – dle ISO 23351-1:2020

#### Ventilace

standardní průtok vzduchu: 120 m<sup>3</sup>/h  
maximální průtok vzduchu: 341 m<sup>3</sup>/h

#### Vybavení v ceně

elektrická zásuvka (1×), ventilace, čidlo pohybu, pracovní stůl, LED osvětlení, příprava pro sprinkler/ EPS, ovládací panel ventilace a osvětlení

**Interiér** – dekorativní látka

**Exteriér** – práškově lakovaná ocel

### PRIME



#### Rozměry

vnější: 1175 × 2285 × 995 mm

#### Akustický útlum

31 dB (třída A) – dle ISO 23351-1:2020

#### Ventilace

standardní průtok vzduchu: 102 m<sup>3</sup>/h  
maximální průtok vzduchu: 322 m<sup>3</sup>/h

#### Vybavení v ceně

elektrická zásuvka (1×), čidlo pohybu, pracovní stůl, LED osvětlení, ventilace, ovládací panel ventilace a osvětlení

**Interiér** – dekorativní látka

**Exteriér** – dekorativní látka



# POROVNÁNÍ SPARK<sup>2</sup> / QUADRIO I



## SPARK<sup>2</sup>

Ň<sub>2</sub>

### Rozměry

vnější: 2220 × 2226 × 930 mm

### Akustický útlum

32 dB (třída A) – dle ISO 23351-1:2020

### Ventilace

standardní průtok vzduchu: 250 m<sup>3</sup>/h  
maximální průtok vzduchu: 341 m<sup>3</sup>/h

### Vybavení v ceně

elektrická zásuvka (2×), ventilace, čidlo pohybu, LED osvětlení, příprava pro sprinkler / EPS, ovládací panel ventilace a osvětlení

**Interiér** – dekorativní látka

**Exteriér** – práškově lakovaná ocel

## QUADRIO I

Ň<sub>2-4</sub>

### Rozměry

vnější: 2520 × 2285 × 1317 mm

### Akustický útlum

29 dB (třída B) – dle ISO 23351-1:2020

### Ventilace

standardní průtok vzduchu: 292 m<sup>3</sup>/h  
maximální průtok vzduchu: 492 m<sup>3</sup>/h

### Vybavení v ceně

elektrická zásuvka (2×), čidlo pohybu, LED osvětlení, ventilace, ovládací panel ventilace a osvětlení

**Interiér** – dekorativní látka

**Exteriér** – dekorativní látka



# POROVNÁNÍ SPARK<sup>4</sup> / QUADRIO II



## SPARK<sup>4</sup>

Ň<sub>2-4</sub>

### Rozměry

vnější: 2220 × 2226 × 1850 mm

### Akustický útlum

32 dB (třída A) – dle ISO 23351-1:2020

### Ventilace

standardní průtok vzduchu: 400 m<sup>3</sup>/h  
maximální průtok vzduchu: 626 m<sup>3</sup>/h

### Vybavení v ceně

elektrická zásuvka (3×), ventilace, čidlo pohybu, LED osvětlení, příprava pro sprinkler / EPS, ovládací panel ventilace a osvětlení

**Interiér** – dekorativní látka

**Exteriér** – práškově lakovaná ocel

## QUADRIO II

Ň<sub>2-5</sub>

### Rozměry

vnější: 2522 × 2285 × 1944 mm

### Akustický útlum

30 dB (třída A) – dle ISO 23351-1:2020

### Ventilace

standardní průtok vzduchu: 347 m<sup>3</sup>/h  
maximální průtok vzduchu: 492 m<sup>3</sup>/h

### Vybavení v ceně

elektrická zásuvka (3×), čidlo pohybu, LED osvětlení, ventilace, ovládací panel ventilace a osvětlení

**Interiér** – dekorativní látka

**Exteriér** – dekorativní látka

silentlab



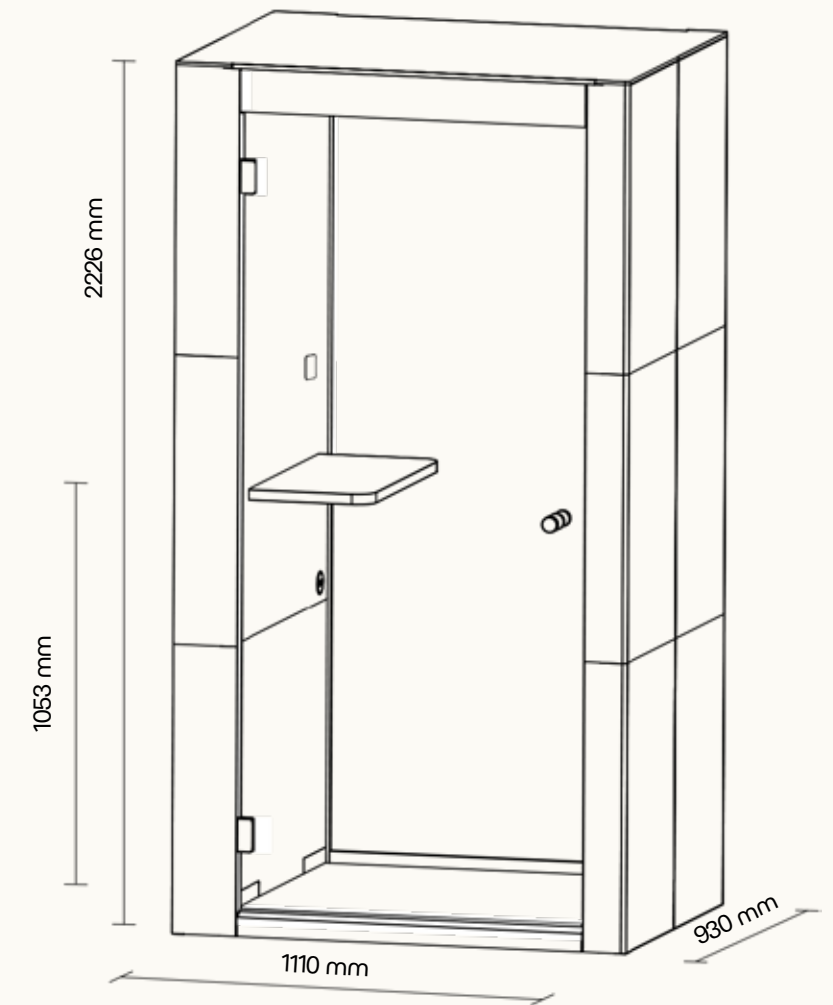


**TECHNICKÉ  
INFORMACE**

# TECHNICKÉ INFORMACE

# SPARK

vnější rozměry (š × v × h)	1110 × 2226 × 930 mm
vnitřní rozměry (š × v × h)	850 × 2057 × 864 mm
váha	350 kg
rozměry dveří	918 × 2075 mm
světlé rozměry dveřního otvoru	908 × 2055 mm
otevírání dveří	levé/pravé (lze změnit na místě)
skleněné dveře	protihlukové sklo
skleněné stěny	protihlukové sklo
plné stěny	sendvičový panel s akustickou výplní s vysokou pohltivostí zvuku
střecha	sendvičový panel s akustickou výplní s vysokou pohltivostí zvuku
podlaha	sendvičový panel s akustickou výplní s vysokou pohltivostí zvuku, koberec (antracitová šedá)
rám prosklených stěn a dveřní madlo	buk (černá)
akustický útlum	redukce hladiny řeči $D_s, \alpha = 32$ dB (class A)* <sup>1</sup>
ventilace	standardní průtok vzduchu: 120 m <sup>3</sup> /h maximální průtok vzduchu: 341 m <sup>3</sup> /h
osvětlení	LED, teplota chromatičnosti 4200 K
spotřeba elektrické energie	spotřeba za provozu* <sup>2</sup> 45 W spotřeba ve standby režimu 1 W
napájení	220–240 V, 50/60 Hz, 10 A
pracovní stolek	rozměry 600 × 320 × 27 mm výška 1053 mm – varianta stání stolek je na středu stěny dub (přírodní)
vybavení v ceně	elektrická zásuvka (1×), ventilace, čidlo pohybu, pracovní stolek, LED osvětlení, příprava pro sprinkler / EPS, ovládací panel ventilace a osvětlení
nadstandardní vybavení	možnosti dle platného ceníku
čalounění – interiér	dekorativní látka Bombay 36 * <sup>3</sup>  BO36
opláštění – exteriér	práškově lakovaná ocel – jemná struktura
variabilita barev	



certifikace





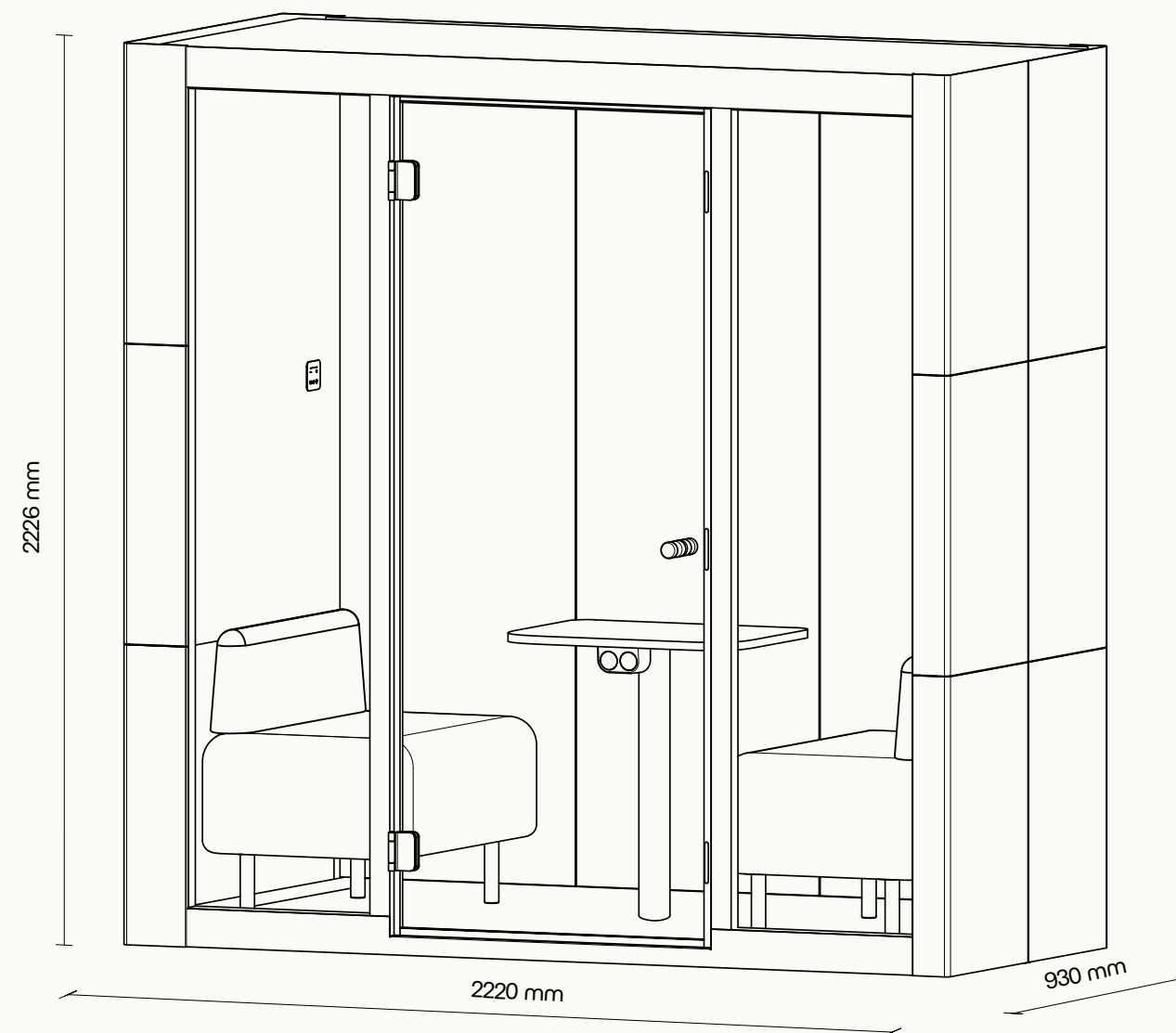
\*<sup>1</sup> Měřeno dle ISO 23351-1:2020 – Acoustics — Measurement of speech level reduction of furniture ensembles and enclosures — Part 1: Laboratory method.  
\*<sup>2</sup> Spotřeba bez připojených spotřebičů.  
\*<sup>3</sup> Specifikace produktu platí při použití standardních látek. Pro optimální výkon a zachování nejvyšší kvality je náš produkt navržen s pečlivě vybranými a testovanými materiály. Použití jiných materiálů než těch ve vzorníku SilentLab může ovlivnit akustické vlastnosti a funkčnost.



# TECHNICKÉ INFORMACE

## SPARK<sup>2</sup>

vnější rozměry (š × v × h)	2220 × 2226 × 930 mm
vnitřní rozměry (š × v × h)	1968 × 2057 × 864 mm
váha	695 kg
rozměry dveří	853 × 2075 mm
světlé rozměry dveřního otvoru	820 × 2055 mm
otevírání dveří	levé/pravé ( lze změnit na místě)
skleněné dveře	protihlukové sklo
skleněné stěny	protihlukové sklo
plné stěny	sendvičový panel s akustickou výplní s vysokou pohltivostí zvuku
střecha	sendvičový panel s akustickou výplní s vysokou pohltivostí zvuku
podlaha	sendvičový panel s akustickou výplní s vysokou pohltivostí zvuku, koberec (antracitová šedá)
rám prosklených stěn a dveřní madlo	buk (černá)
akustický útlum	redukce hladiny řeči $D_{s, a} = 32$ dB (class A)* <sup>1</sup>
ventilace	standardní průtok vzduchu: 250 m <sup>3</sup> /h maximální průtok vzduchu: 341 m <sup>3</sup> /h
osvětlení	LED, teplota chromatičnosti 4200 K
spotřeba elektrické energie	spotřeba za provozu* <sup>2</sup> 66 W spotřeba ve standby režimu 1,5 W
napájení	220–240 V, 50/60 Hz, 10 A
pracovní stůlek (nadstandardní vybavení)	rozměry 640 × 480 × 20 mm výška 735 mm stůlek dub přírodní
vybavení v ceně	elektrická zásuvka (2×), ventilace, čidlo pohybu, LED osvětlení, příprava pro sprinkler / EPS, ovládací panel ventilace a osvětlení
nadstandardní vybavení	možnosti dle platného ceníku
čalounění – interiér a sezení	dekorativní látka Bombay 36 * <sup>3</sup>  B036
opláštění – exteriér variabilita barev	práškově lakovaná ocel – jemná struktura 



certifikace



\*<sup>1</sup> Měřeno dle ISO 23351-1:2020 – Acoustics — Measurement of speech level reduction of furniture ensembles and enclosures — Part 1: Laboratory method.

\*<sup>2</sup> Spotřeba bez připojených spotřebičů.

\*<sup>3</sup> Specifikace produktu platí při použití standardních látek. Pro optimální výkon a zachování nejvyšší kvality je náš produkt navržen s pečlivě vybranými a testovanými materiály. Použití jiných materiálů než těch ve vzorníku SilentLab může ovlivnit akustické vlastnosti a funkčnost.

# TECHNICKÉ INFORMACE

# SPARK<sup>4</sup>

vnější rozměry (š × v × h)	2220 × 2226 × 1850 mm
vnitřní rozměry (š × v × h)	1968 × 2057 × 1770 mm
váha	1150 kg
rozměry dveří	853 × 2075 mm
světlé rozměry dveřního otvoru	820 × 2055 mm
otevírání dveří	levé/pravé ( lze změnit na místě)
skleněné dveře	protihlukové sklo
skleněné stěny	protihlukové sklo
plné stěny	sendvičový panel s akustickou výplní s vysokou pohltivostí zvuku
střecha	sendvičový panel s akustickou výplní s vysokou pohltivostí zvuku
podlaha	sendvičový panel s akustickou výplní s vysokou pohltivostí zvuku, koberec (antracitová šedá)
rám prosklených stěn a dveřní madlo	buk (černá)
akustický útlum	redukce hladiny řeči $D_s, a = 32$ dB (class A)* <sup>1</sup>
ventilace	standardní průtok vzduchu: 400 m <sup>3</sup> /h maximální průtok vzduchu: 626 m <sup>3</sup> /h
osvětlení	LED, teplota chromatičnosti 4200 K
spotřeba elektrické energie	spotřeba za provozu* <sup>2</sup> 100 W spotřeba ve standby režimu 1,5 W
napájení	220–240 V, 50/60 Hz, 10 A
pracovní stůlek (nadstandardní vybavení)	rozměry 680 × 1320 × 25 mm výška 720 mm dýhovaný dub
vybavení v ceně	elektrická zásuvka (3×), ventilace, čidlo pohybu, LED osvětlení, příprava pro sprinkler / EPS, ovládací panel ventilace a osvětlení
nadstandardní vybavení	možnosti dle platného ceníku
čalounění – interiér a sezení	dekorativní látka Bombay 36 * <sup>3</sup>  B036
opláštění – exteriér variabilita barev	práškově lakovaná ocel – jemná struktura  <ul style="list-style-type: none"> <li>white</li> <li>silky grey</li> <li>dark grey</li> <li>carbon black</li> <li>spring yellow</li> <li>smooth red</li> <li>delicate green</li> <li>moody blue</li> </ul>
certifikace	



\*<sup>1</sup> Měřeno dle ISO 23351-1:2020 – Acoustics — Measurement of speech level reduction of furniture ensembles and enclosures — Part 1: Laboratory method.  
 \*<sup>2</sup> Spotřeba bez připojených spotřebičů.  
 \*<sup>3</sup> Specifikace produktu platí při použití standardních látek. Pro optimální výkon a zachování nejvyšší kvality je náš produkt navržen s pečlivě vybranými a testovanými materiály. Použití jiných materiálů než těch ve vzorníku SilentLab může ovlivnit akustické vlastnosti a funkčnost.











**feel well work well**

