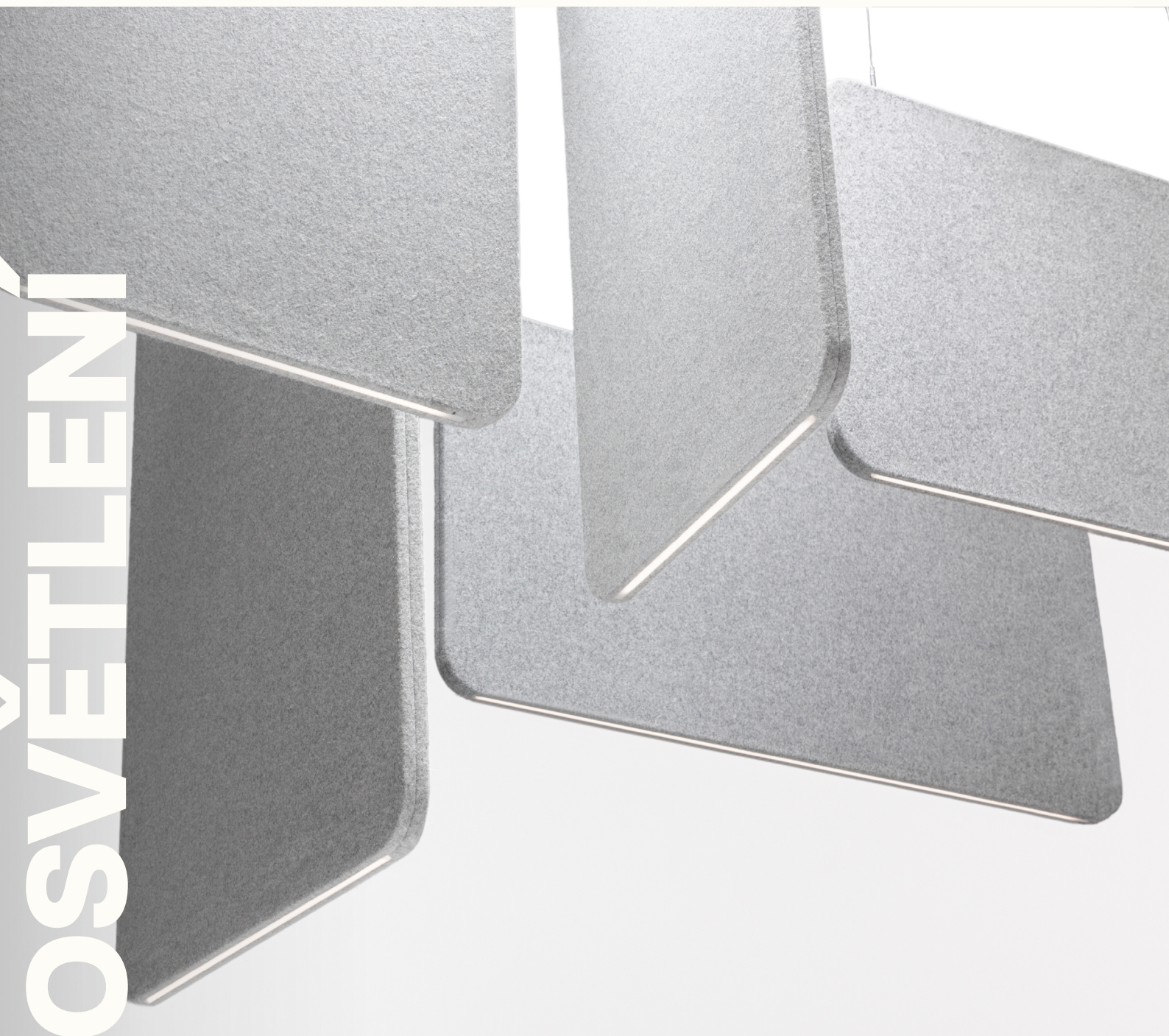


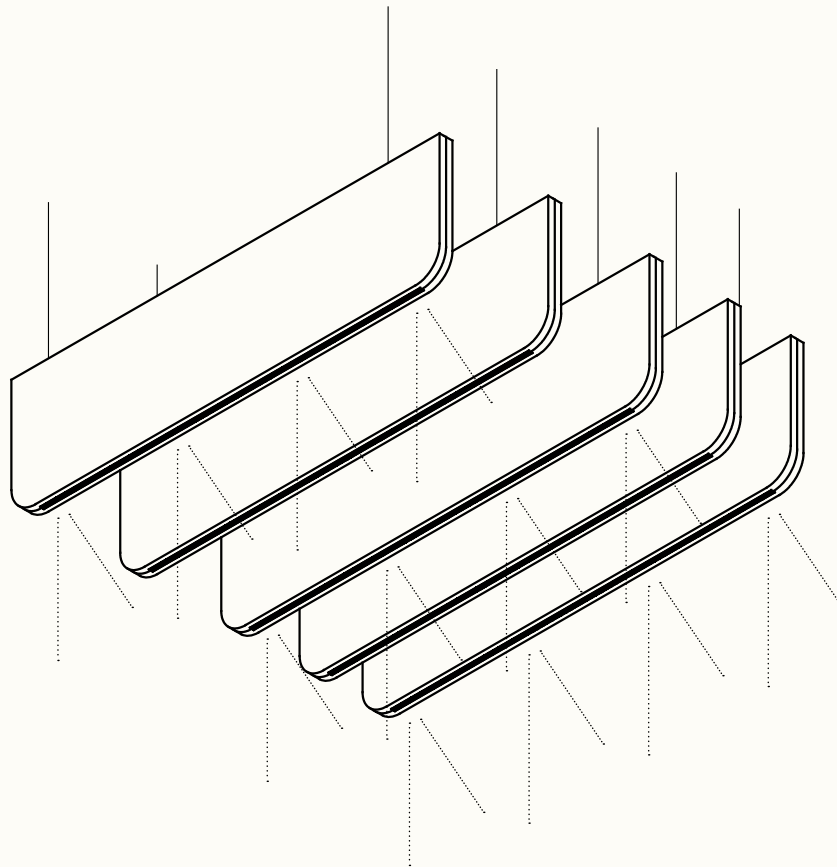
MUTE LIGHT

silentlab

Závěsné paravány MUTE LIGHT jsou snadným akustickým řešením, které lze zavěsit téměř kdekoliv. Odhluční potřebná místa a zároveň dodají prostoru světlo. Paravány se perfektně hodí například nad odpočinkový kout, jídelní stůl či pracovní desku.

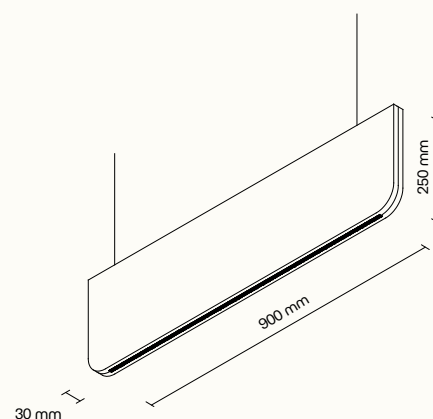


OSVĚTLENÍ



Technické informace

základní rozměry (š × v × h)	standardní rozměr 900 × 250 × 30 mm možnost atypické výroby
materiál	nosná deska z obou stran opatřena materiálem pohlcujícím zvuk
povrchová úprava	dekorativní látka dle vzorníku
uchycení v ceně	bodový závěsný systém (délka závěsu max. 1,5 m)
osvětlení	LED, teplota chromatičnosti 4200 K



Veškerá práva duševního vlastnictví („Práva“), ať už registrovaná či nikoliv, týkající se jakéhokoliv obsahu, textů, fotografií, obrázků, log, návodů, designů, technických řešení apod. („Obsah“), jsou vlastnictvím SilentLab s.r.o. (Vlastník) a jakýkoliv zásah do těchto Práv k jakémukoliv Obsahu či jeho části bez předchozího výslovného a písemného souhlasu Vlastníka se nepřipouští. Za porušení práv duševního vlastnictví Vlastníka se považuje jakékoliv předem výslovně písemně nepovolené využití Obsahu, a to s výjimkou interního a nekomerčního využití nepozměněného Obsahu pro účely vlastní objednávky produktů Vlastníka. Zejména (nikoliv výlučně) se zakazuje jakákoliv reprodukce, změna, doplnění, sloučení či jiná modifikace Obsahu bez předchozího výslovného písemného schválení Vlastníkem.

Finální provedení produktů se může lišit od uvedených variant na fotografiích.
Všechny produkty MICROOFFICE® a SPARK jsou patentovány. SilentLab®, MICROOFFICE® a jejich loga jsou registrované ochranné známky společnosti SilentLab s.r.o.

verze 2024.2